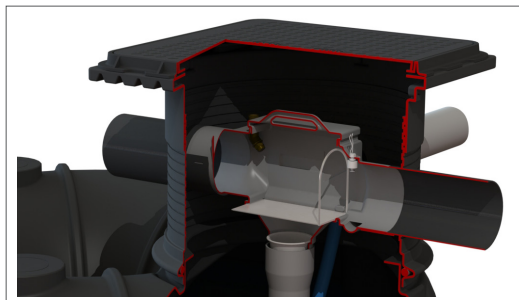


# NEOLINE VARITANK 450

Kunststoff Regenwassertank, Grundwasser beständig mit Regenwasserfilter



rethinking water



**trident**  
Advanced Filtertechnology

## PRODUKTBESCHREIBUNG

Die neue Generation der Regenwasserbehälter sind schnell und einfach einzubauen und anzuschließen. Sie zeichnen sich dadurch aus, das sie sehr flach sind und einen geringerer Erdaushub benötigen! Diese geringeren Erdarbeiten sorgen für eine kürzere Gesamtzeit bei der Montage. Verfügbar sind die Neoline Behälter bis 50.000 Liter. Die Neoline Serie ist zudem gegen Grundwasser\* (bis zu 50 cm) stabil und kann Klasse B (PKW) befahren werden. Die Behälter können bis zu 150cm Erdüberdeckung eingebaut werden.

Auf den Behälterhals wird der Varitank Filterschacht plaziert. Mittels einer speziellen Gummidichtung ist der geschaffene Übergang gegen nicht drückendes Wasser dicht. Der Filterschacht sorgt zudem für die nötige Erdüberdeckung hinsichtlich der Frostsicherheit.

Der Varitank Filterschacht aus PE, hat einen Trident 450 Regenwasserfilter integriert. Das Filtersieb des Trident 450 besteht aus speziellen dreieckigen Lamellen zwischen denen ca. 0,5 mm Abstand besteht. Diese speziellen dreieckigen Lamellen sind um einige Grad geneigt, womit das gefilterte Regenwasser mittels Kapilarwirkung direkt in den Tank geleitet wird.

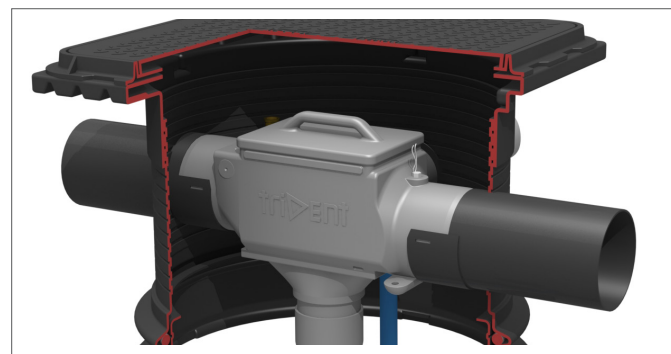
Der Trident 450 ist zudem mit einem Skimmerüberlauf ausgestattet, damit überschüssiges Regenwasser schnell abfließen kann. Bei Starkregenereignissen dient das überschüssige Regenwasser zudem zur Reinigung der Siebfläche. Der Trident 450 ist komplett herausnehmbar, so dass der Behälter für Inspektion und Wartung zugänglich bleibt.

## ANWENDUNGSGEBIET

Der PE-Neoline Behälter werden in der Regel in einer bestimmten Tiefe vergraben, abhängig von der Position der verschiedenen Zu- und Ablaufrohre im Boden. Die Erdüberdeckung beträgt in der Regel, aufgrund der empfohlenen Frostsicherheit, mindestens ca. 80 cm. Mit der speziellen Schwimmerschalter Garnitur von GEP ist eine optimale Nutzung des Behältervolumens möglich.

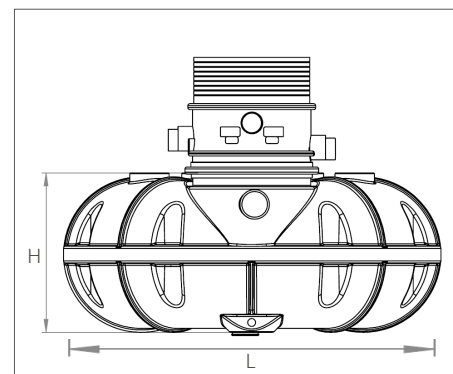
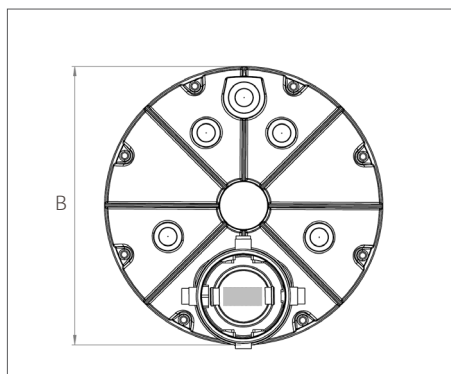
## TECHNISCHE DATEN NEOLINE VARITANK 450

Volumen in Liter	Länge L in cm	Breite B in cm	Höhe H in cm	Gewicht in kg
1.500	192	192	75	50
3.000	234	234	104.7	100
5.000	340	232	112	170
8.000	442	230	126	240
10.000	542	230	126	300
15.000	802	230	126	460



Detailansicht vormontierter Trident 450 Regenwasserfilter

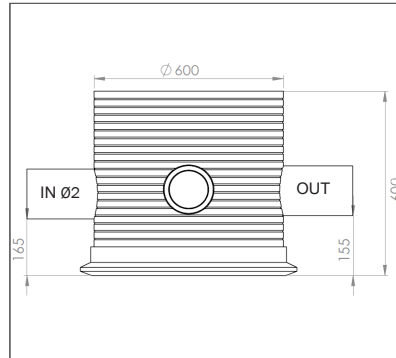
## TECHNISCHE ZEICHNUNGEN



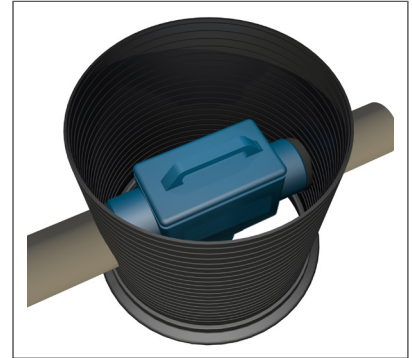
### TECHNISCHE DATEN VARITANK FILTER 450

Höhe H1 in mm	223
Höhe H2 in mm	137
Höhe H3 in mm	97
Höhe H4 in mm kürzbar	350-600
Anschluss Zulauf IN	DN 150
Anschluss Ablauf OUT	DN 150
Anschluss Leerrohr	2 x DN 100
Einstiegsöffnung	Ø 60cm
Material Schacht	PE
Material Filtersieb	RVS

### TECHNISCHE ZEICHNUNG



### FUNKTIONSSCHEMA



### OPTIONEN

#### Sprüh-Set für Trident 450 Zisternenfilter

Der Sprühreiniger ermöglicht eine einfache und automatische Reinigung der Filterfläche. Diese erfolgt durch einen druckvollen Sprühstrahl auf die Filteroberfläche, so dass der Schmutz gelöst und weiterspült wird.

#### Zeitgesteuerte automatische Filterreinigung 1/2"

Durch diese Zeitsteuerung wird eine automatische Filterreinigung in einstellbaren Perioden ermöglicht.

#### Zusätzlicher Fein-Filter

Der zusätzliche Fein-Filter kann unterhalb der Edelstahlfilterfläche installiert werden. Er wird dort eingesetzt, wo besonders hohe Anforderungen an das gefilterte Wasser gestellt werden.

#### Rückstaualarm

Der Überlauf kann mit einem Sensor versehen werden, der einen Rückstau meldet. Dieser Sensor kann beispielsweise mit einem IRM-Regenwassersystem verbunden werden, der bei Rückstaumeldung die Anlage automatisch auf Trinkwasserversorgung umstellt. Somit wird eine Verschmutzung der sanitären Anlagen, Pumpen und Schläuche durch das verunreinigte Wasser des Überlaufs verhindert.

#### Varitank Verlängerungselement 60 cm

Der Schacht mit dem mitgelieferten Dichtring kann auf den Filter montiert werden. Die Welle kann leicht gekürzt werden. Jede Art von Varitank-Deckel kann somit auf beliebiger Höhe mit dem Bodenniveau gleichgesetzt werden.

#### Untenverbindung-Set 50mm

Set zur Verbindung von zwei Flatline Regenwassertanks. Das Set besteht aus zwei Tankdurchführungen und Klemmverschraubungen für eine 50 mm Verbindung. Das Rohr ist im Lieferumfang nicht enthalten.

#### spezielles Ansaugset für Neoline Tanks

Ansaug-Set zur optimalen Nutzung des Tankinhaltes. Ausgestattet mit Saugkorb, Rückschlagventil, Übergangverschraubung 1", Revionsseil, Schwimmerschalter mit geringer Schalthysterese.

#### Varitank Deckel-Sets

Jeder Varitank-Filter hat eine große Auswahl an Deckeln in den Verkehrsklassen A, B und D. Weitere Informationen finden Sie hierfür auf der Seite mit unseren verschiedenen Varitank Deckel-Sets.

### LIEFERUMFANG

Produkt besteht aus: Neoline Regenwassertank, Varitank Trident 450 Filterschacht, einfachem Kunststoffdeckel, Gummidichtring, Gleitmittel, teleskopischer Verlängerung, Beruhigtem Zulauf und Edelstahl Filtersieb mit Bügel zum herausnehmen.

### BESTELLDATEN

Art.-Nr.	NAME	PG	Art.-Nr.	OPTIONEN	PG
403190	Neoline Varitank 450 - 1.500 Liter	3	401151	Sprühreiniger-Set für Trident 450 Filter	2
403191	Neoline Varitank 450 - 3.000 Liter	3	401155	Zeitgesteuerte automatische Filterreinigung 1/2"	2
403192	Neoline Varitank 450 - 5.000 Liter	3	401157	zusätzlicher Fein-Filter	2
403193	Neoline Varitank 450 - 8.000 Liter	3	401158	Rückstaualarm für Trident Filter	2
403194	Neoline Varitank 450 - 10.000 Liter	3	403512	Varitank Verlängerungselement 60 cm	2
403195	Neoline Varitank 450 - 15.000 Liter	3	403515	Untenverbindung-Set 50mm	3
Eine große Auswahl an Deckeln finden sie auf der Seite der Varitank Deckel-Sets.			403659	spezielles Ansaug-Set für Neoline Tanks	2