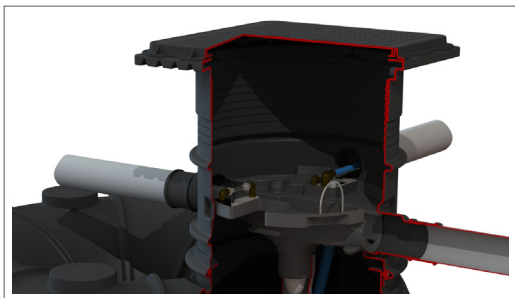


NEOLINE VARITANK 325

Kunststoff Regenwassertank, Grundwasser beständig mit Regenwasserfilter



rethinking water



trident[®]
Advanced Filtertechnology

PRODUKTBESCHREIBUNG

Die neue Generation der Regenwasserbehälter sind schnell und einfach einzubauen und anzuschließen. Sie zeichnen sich dadurch aus, dass sie sehr flach sind und einen geringeren Erdaushub benötigen! Diese geringeren Erdarbeiten sorgen für eine kürzere Gesamtzeit bei der Montage. Verfügbar sind die Neoline Behälter bis 50.000 Liter. Die Neoline Serie ist zudem gegen Grundwasser* (bis zu 50 cm) stabil und kann Klasse B (PKW) befahren werden. Die Behälter können bis zu 150cm Erdüberdeckung eingebaut werden.

Auf den Behälterhals wird der Varitank Filterschacht platziert. Mittels einer speziellen Gummidichtung ist der geschaffene Übergang gegen nicht drückendes Wasser dicht. Der Filterschacht sorgt zudem für die nötige Erdüberdeckung hinsichtlich der Frostsicherheit.

Der Varitank Filterschacht aus PE, verfügt zudem über eine separate Ebene in der ein Trident-Filter Sieb integriert ist. Das Trident Filtersieb besteht aus speziellen dreieckigen Lamellen zwischen denen ca. 0,5 mm Abstand besteht. Diese speziellen dreieckigen Lamellen sind um einige Grad geneigt, womit das gefilterte Regenwasser mittels Kapillarwirkung direkt in den Tank geleitet wird.

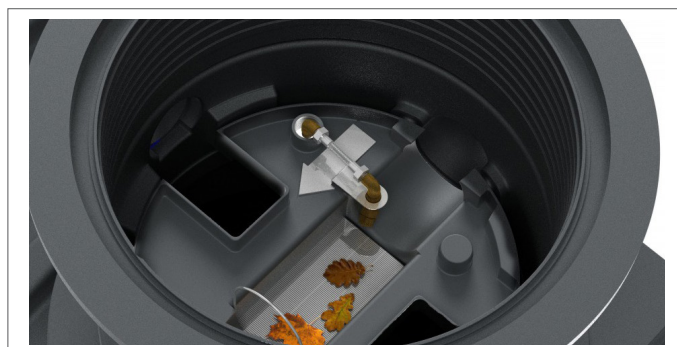
Bei Starkregenereignissen dient das überschüssige Regenwasser zudem zur Reinigung der Siebfläche. Die Filterebene ist komplett herausnehmbar, so dass der Behälter für Inspektion und Wartung zugänglich bleibt.

ANWENDUNGSGEBIET

Der PE-Neoline Behälter werden in der Regel in einer bestimmten Tiefe vergraben, abhängig von der Position der verschiedenen Zu- und Ablaufrohre im Boden. Der Tank sollte für die Wartung zugänglich bleiben. Die Erdüberdeckung beträgt in der Regel, aufgrund der empfohlenen Frostsicherheit, mindestens ca. 80 cm. Mit der speziellen Schwimmerschalter Garnitur von GEP ist eine optimale Nutzung des Behältervolumens möglich.

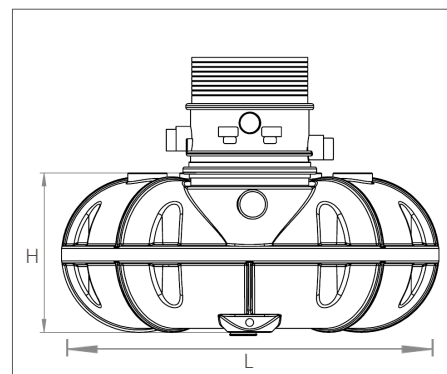
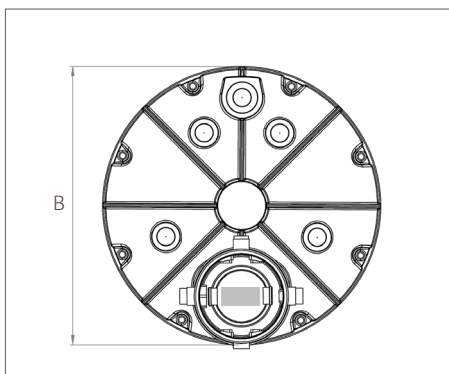
TECHNISCHE DATEN NEOLINE VARITANK 325

Volumen in liter	Länge L in cm	Breite B in cm	Höhe Tank H in cm	Gewicht in kg
1.500	192	192	81	50
3.000	234	234	118,2	100
5.000	340	232	124,5	170
8.000	442	230	141,5	240
10.000	542	230	141,5	300
15.000	802	230	141,5	460



Detailsicht: kindersichere Filterebene mit Trident Filter und Filterreinigung

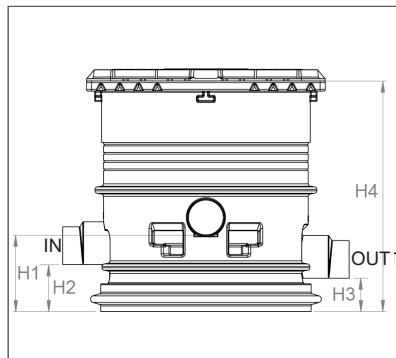
TECHNISCHE ZEICHNUNGEN



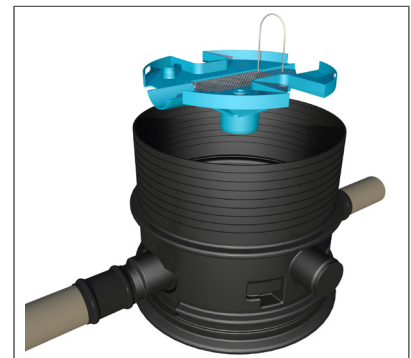
TECHNISCHE DATEN VARITANK FILTER 325

Höhe H1 in mm:	223
Höhe H2 in mm:	137
Höhe H3 in mm:	97
Höhe H4 in mm:	450-600
Gewicht in kg:	20
Anschluss Zu- und Ablauf:	DN 100 / DN 125
Anschluss Leerrohr:	2 x DN 100
Einstieg Ø in mm::	600
Max. Dachfläche in m²:	325
Höhenversatz Zu- und Ablauf in mm:	40
Material Gehäuse:	PE
Material Filterplatte:	RVS
Anschluss Sprühregner (optional):	1/2"

TECHNISCHE ZEICHNUNGEN



FUNKTIONSSCHEMA



OPTIONEN

Sprüh-Set für Varitank Filter 325 Zisternenfilter
Der Sprühreiniger ermöglicht eine einfache und automatische Reinigung der Filterfläche. Diese erfolgt durch einen druckvollen Sprühstrahl auf die Filteroberfläche, so dass der Schmutz gelöst und weitergespült wird.

Zeitgesteuerte automatische Filterreinigung 1/2"
Durch diese Zeitsteuerung wird eine automatische Filterreinigung in einstellbaren Perioden ermöglicht.

Zusätzlicher Fein-Filter
Der zusätzliche Fein-Filter kann unterhalb der Edelstahlfilterfläche installiert werden. Er wird dort eingesetzt, wo besonders hohe Anforderungen an das gefilterte Wasser gestellt werden.

Rückstaualarm
Der Überlauf kann mit einem Sensor versehen werden, der einen Rückstau meldet. Dieser Sensor kann beispielsweise mit einem IRM-Regenwassersystem verbunden werden, der bei Rückstaumeldung die Anlage automatisch auf Trinkwasserversorgung umstellt. Somit wird eine Verschmutzung der sanitären Anlagen, Pumpen und Schläuche durch das verunreinigte Wasser des Überlaufs verhindert.

Varitank Verlängerungselement 60 cm

Der Schacht mit dem mitgelieferten Dichtring kann auf den Filter montiert werden. Die Welle kann leicht gekürzt werden. Jede Art von Varitank-Deckel kann somit auf beliebiger Höhe mit dem Bodenniveau gleichgesetzt werden.

Rückschlagklappe für Trident 150 Zisternenfilter
Die Rückschlagklappe kann im Ablauf des Filters zum Kanal platziert werden. Die Klappe ist passend für DN 100 Rohre. Die Klappe reduziert das Risiko eines Rückflusses vom Kanal in den Tank. Material Polypropylen schwarz, Manschette aus flexiblem Gummi.

Untenverbindung-Set 50mm
Set zur Verbindung von zwei Flatline Regenwassertanks. Das Set besteht aus zwei Tankdurchführungen und Klemmverschraubungen für eine 50 mm Verbindung. Das Rohr ist im Lieferumfang nicht enthalten.

spezielles Ansaugset für Neoline Tanks
Ansaug-Set zur optimalen Nutzung des Tankinhaltes. Ausgestattet mit Saugkorb, Rückschlagventil, Übergangverschraubung 1", Revionsseil, Schwimmerschalter mit geringer Schaltheysterese.

Varitank Deckel-Sets
Jeder Varitank-Filter hat eine große Auswahl an Deckeln in den Verkehrsklassen A, B und D. Weitere Informationen finden Sie hierfür auf der Seite mit unseren verschiedenen Varitank Deckel-Sets.

LIEFERUMFANG

Produkt besteht aus: Neoline Regenwassertank, Varitank Filterschacht mit zusätzlicher Ebene, einfachem Kunststoffdeckel, Gummidichtring, Gleitmittel, teleskopischer Verlängerung, Beruhigtem Zulauf und Edelstahl Filtersieb mit Bügel zum herausnehmen.

BESTELLDATEN

Art.-Nr.	NAME	PG	Art.-Nr.	OPTIONEN	PG
403184	Neoline Varitank 325 - 1.500 Liter	3	401152	Sprüh-Set für Varitank Filter 325 Zisternenfilter	2
403185	Neoline Varitank 325 - 3.000 Liter	3	401155	Zeitgesteuerte automatische Filterreinigung 1/2"	2
403186	Neoline Varitank 325 - 5.000 Liter	3	401157	zusätzlicher Fein-Filter	2
403187	Neoline Varitank 325 - 8.000 Liter	3	401158	Rückstaualarm für Trident Filter	2
403188	Neoline Varitank 325 - 10.000 Liter	3	403512	Varitank Verlängerungselement 60 cm	3
403189	Neoline Varitank 325 - 15.000 Liter	3	401165	Rückschlagklappe für Trident 150 Tankfilter	2
Eine große Auswahl an Deckeln finden sie auf der Seite der Varitank Deckel-Sets.			403515	Untenverbindung-Set 50mm	3
			403659	spezielles Ansaug-Set für Neoline Tanks	2