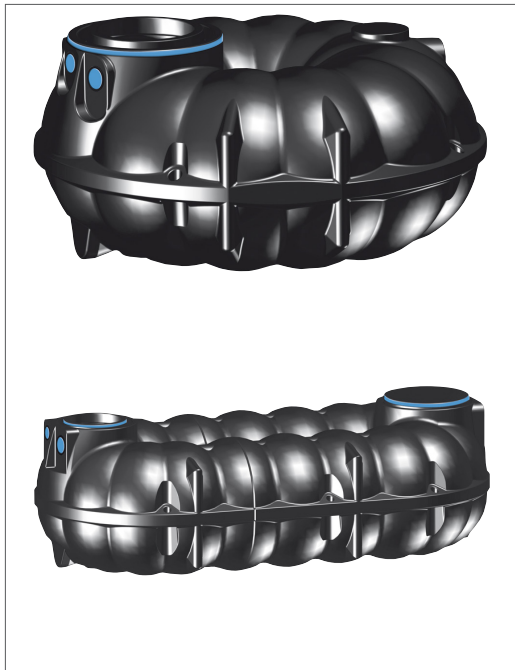


# NEOLINE REGENWASSERTANK

Kunststoff Regenwassertank, Grundwasser beständig



## PRODUKTBESCHREIBUNG

Die neue Generation der Regenwasserbehälter sind schnell und einfach einzubauen und anzuschließen. Sie zeichnen sich dadurch aus, dass sie sehr flach sind und einen geringeren Erdaushub benötigen! Diese geringeren Erdarbeiten sorgen für eine kürzere Gesamtzeit bei der Montage. Verfügbar sind die Neoline Behälter bis 50.000 Liter. Die Neoline Serie ist zudem gegen Grundwasser\* (bis zu 50 cm) stabil und kann Klasse B (PKW) befahren werden. Die Behälter können bis zu 150cm Erdüberdeckung eingebaut werden.

Optional können die Neoline Behälter mit den Varitank Filter- und Verlängerungsschächten ausgestattet werden.

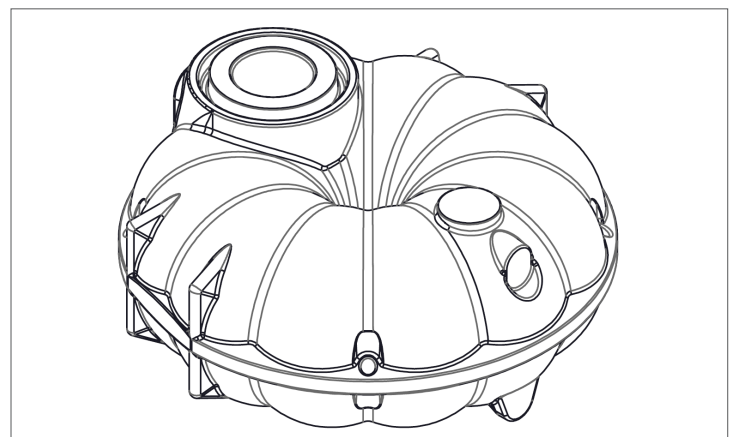
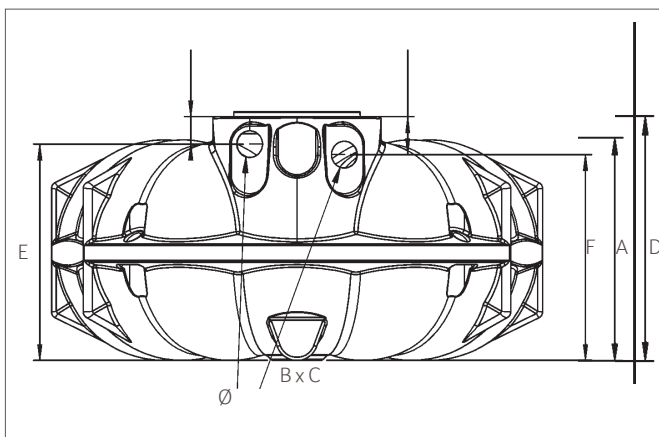
## ANWENDUNGSGEBIET

Der PE-Neoline Behälter werden in der Regel in einer bestimmten Tiefe vergraben, abhängig von der Position der verschiedenen Zu- und Ablaufrohre im Boden. Der Tank sollte für die Wartung zugänglich bleiben. Die Erdüberdeckung beträgt in der Regel, aufgrund der empfohlenen Frostsicherheit, mindestens ca. 80 cm. Mit der speziellen Schwimmerschalter Garnitur von GEP ist eine optimale Nutzung des Behältervolumens möglich.

## TECHNISCHE DATEN NEOLINE REGENWASSER

Volumen in Liter	Höhe A in cm	Länge B in cm	Breite C in cm	Höhe Tank D in cm	Zulaufhöhe E in cm	Überlauf F in cm	Gewicht in kg
1.500	75	192	192	81	67	21	50
3.000	104.7	234	234	118.2	96.2	27	100
5.000	112	340	232	124.5	102.5	27	170
8.000	126	442	230	141.5	120	31.5	240
10.000	126	542	230	141.5	120	31.5	300
15.000	126	802	230	141.5	120	31.5	460
20.000	126	1062	230	141.5	120	31.5	630
30.000	126	1582	230	141.5	120	31.5	940
40.000	126	2102	230	141.5	120	31.5	1.260

## TECHNISCHE ZEICHNUNGEN



## OPTIONEN

Schacht mit Korbfilter  
Revisionschacht mit eingebautem Filterkorb für die Neoline Tankserie von GEP.

Filterkorb - Plug-In-Modell  
Filterkorb mit Öffnung für KG-Rohr zur Installation in einem Regenwasserbehälter, Maschenweite 1 mm, Korbdurchmesser 40 cm.

Varitank Verlängerungselement 60 cm  
Der Schacht mit dem mitgelieferten Dichtring kann auf den Filter montiert werden. Die Welle kann leicht gekürzt werden. Jede Art von Varitank-Deckel kann somit auf beliebiger Höhe mit dem Bodenniveau gleichgesetzt werden.

Untenverbindung-Set 50mm  
Set zur Verbindung von zwei Flatline Regenwassertanks. Das Set besteht aus zwei Tankdurchführungen und Klemmschraubungen für eine 50 mm Verbindung. Das Rohr ist im Lieferumfang nicht enthalten.

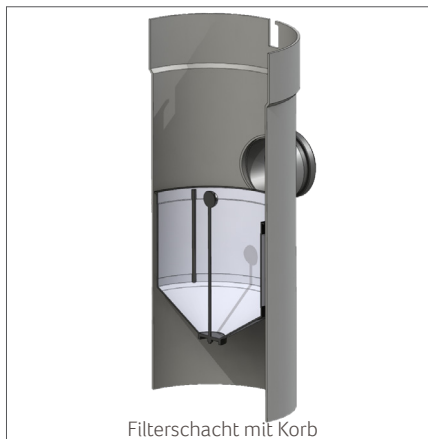
spezielles Ansaugset für Neoline Tanks  
Ansaug-Set zur optimalen Nutzung des Tankinhaltes. Ausgestattet mit Saugkorb, Rückschlagventil, Übergangverschraubung 1", Revisionsseil, Schwimmerschalter mit geringer Schalthysterese.

Varitank Deckel-Sets  
Jeder Varitank-Filter hat eine große Auswahl an Deckeln in den Verkehrsklassen A, B und D. Weitere Informationen finden Sie hierfür auf der Seite mit unseren verschiedenen Varitank Deckel-Sets.

## TECHNISCHE ZEICHNUNGEN



Neoline Tank inkl. Filterschacht mit Korb



Filterschacht mit Korb



Filterkorb

## LIEFERUMFANG

Produkt besteht aus: monolithischem Neoline Regenwassertank, ausgestattet mit einer Revisionsöffnung, inklusive vormontierten Anschlussöffnungen DN 100 welche mit einer Lippendichtung und einer Kappe ausgestattet sind.

## BESTELLDATEN

Art.-Nr.	NAME	PG	Art.-Nr.	NAME	PG
403180	Neoline 1.500 Liter	3	403516	Filterschacht mit Korb DN 300	3
403181	Neoline 3.000 Liter	3	401347	Filterkorb	3
403182	Neoline 5.000 Liter	3	403512	Varitank Verlängerungselement 60 cm	3
403183	Neoline 8.000 Liter	3	403515	Untenverbindung-Set 50mm	3
403164	Neoline 10.000 Liter	3	403659	spezielles Ansaug-Set für Neoline Tanks	2
403165	Neoline 15.000 Liter	3			
403166	Neoline 20.000 Liter	3			
403167	Neoline 30.000 Liter	3			
403168	Neoline 40.000 Liter	3			

Eine große Auswahl an Deckeln finden sie auf der Seite der Varitank Deckel-Sets.