

FLATLINE REGENWASSERTANK

Regenwasserflachtank aus Kunststoff



PRODUKTBESCHREIBUNG

Die neue Generation der Regenwassertanks, wahlweise mit vorgefertigtem Trident-Filter, ist schnell und einfach zu platzieren und anzuschließen. Mit zum Teil nur 65 cm Höhe werden lediglich geringe Erdarbeiten benötigt, was zu einer kurzen Gesamtzeit bei der Montage führt. Zudem verfügen die Flatline Behälter mit 1.500, 3.000 und 5.000 Liter über einen Pumpensumpf zur optimalen Nutzung des gesamten Wasserinhaltes des Behälters. Weitere verfügbare Größen sind 7.500, 10.000 und 15.000 Liter.

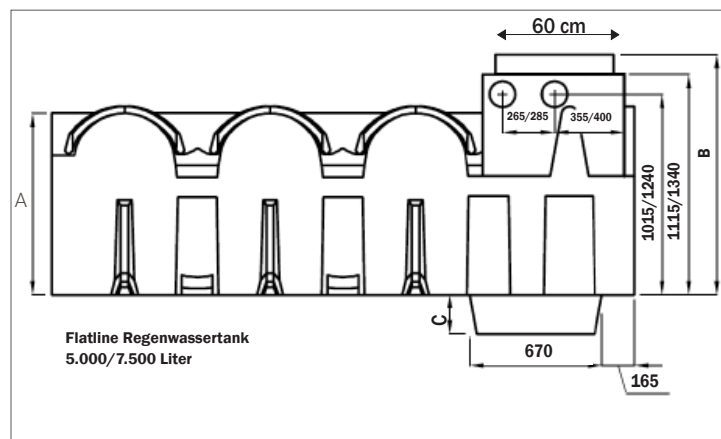
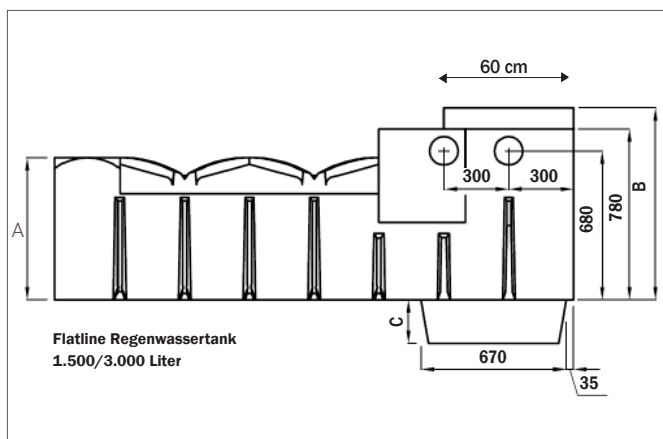
ANWENDUNGSGEBIET

Die Regenwassertanks sind beständig gegen Grundwasser (bis 50 cm) sowie Klasse B befahrbar. Die Flatline Tanks können für bis zu 150 cm Erdüberdeckung verwendet werden. Mit der speziellen Schwimmerschalter Garnitur von GEP, sowie dem integrierten Pumpensumpf, ist eine optimale Ausnutzung des Behältervolumens möglich.

TECHNISCHE DATEN FLATLINE REGENWASSERTANK

Typ:	FL1500	FL3000	FL5000	FL7500	FL10000	FL15000
Volumen in Liter:	1.500	3.000	5.000	7.500	10.000	15.000
Länge in cm:	240	240	296	334	592	668
Breite in cm:	120	240	222	231	222	231
Höhe A in cm:	65	65	92	112,5	920	112,5
Höhe B in cm:	88	88	121,5	126	121,5	126
Höhe C in cm:	10	10	10	0	0	0
Gewicht in kg:	80	170	250	310	500	620
Tiefe Zulauf cm:	25	25	25	14,5	25	14,5
Tiefe Überlauf cm:	30,5	30,5	30,5	19,5	30,5	19,5

TECHNISCHE ZEICHNUNGEN



OPTIONEN

Varitank Filter

Es sind verschiedene passende Varitank (Filter-) Schächte lieferbar die auf den Regenwassertank passen und die Zisterne damit schnell zu einem hochwertigen Regenwasserbehälter werden lassen.

Filterkorb - Plug-In-Modell

Filterkorb mit Öffnung für KG-Rohr zur Installation in einem Regenwasserbehälter, Maschenweite 1 mm, Korbdurchmesser 40 cm.

Varitank Verlängerungselement 60 cm

Der Schacht mit dem mitgelieferten Dichtring kann auf den Filter montiert werden. Die Welle kann leicht gekürzt werden. Jede Art von Varitank-Deckel kann somit auf beliebiger Höhe mit dem Bodenniveau gleichgesetzt werden.

Untenverbindung-Set 50mm

Set zur Verbindung von zwei Flatline Regenwassertanks. Das Set besteht aus zwei Tankdurchführungen und Klemmverschraubungen für eine 50 mm Verbindung. Das Rohr ist im Lieferumfang nicht enthalten.

spezielles Ansaugset für Flatline Tanks

Ansaug-Set zur optimalen Nutzung des Tankinhaltes. Ausgestattet mit Saugkorb, Rückschlagventil, Übergangverschraubung 1", Revisionsseil, und Schwimmerschalter mit geringer Schalthysterese.

Varitank Deckel-Sets

Jeder Varitank-Filter hat eine große Auswahl an Deckeln in den Verkehrsklassen A, B und D. Weitere Informationen finden Sie hierfür auf der Seite mit unseren verschiedenen Varitank Deckel-Sets.

OPTIONEN



Varitank Verlängerungselement 60 cm



Spezielles Ansaug-Set für optimale Nutzung des Tankvolumens



Filterkorb, steckbares Modell



Untenverbindungs-Set 50mm für PE-Tanks

LIEFERUMFANG

Produkt besteht aus: monolithischer Flatline Regenwassertank, ausgestattet mit einer Revisionsöffnung, inklusive drei vormontierten Anschlussöffnungen DN 100, welche mit einer Lippendichtung und einer Kappe ausgestattet sind.

BESTELLDATEN

Art.-Nr.	NAME	PG	Art.-Nr.	OPTIONEN	PG
403153	Flatline 1.500 Liter	3	401347	Filterkorb, steckbares Modell	2
403154	Flatline 3.000 Liter	3	403512	Varitank Verlängerungselement 60 cm	3
403155	Flatline 5.000 Liter	3	403515	Untenverbindungs-Set 50mm für PE-Tanks	3
403156	Flatline 7.500 Liter	3	403659	Spezielles Flatline Ansaug-Set	2
403157	Flatline 10.000 Liter	3			
403158	Flatline 15.000 Liter	3			

Große Auswahl an Deckel-Sets verfügbar, siehe Varitank-Deckel von GEP.