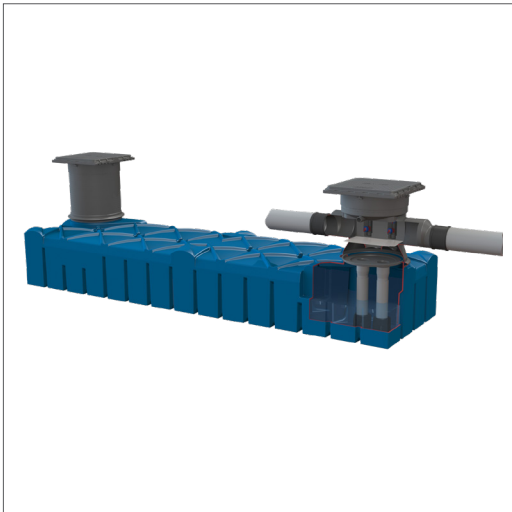


FLATLINE VARITANK 1.650

Regenwassertank aus Kunststoff mit Regenwasserfilter



trident
Advanced Filtertechnology

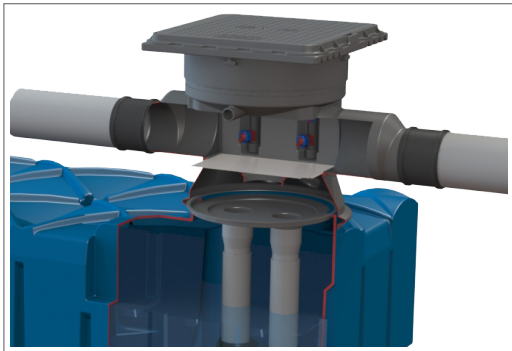
PRODUKTBESCHREIBUNG

Der Flatline Varitank 1650 besteht aus einem PE-Volumentank, einem Varitank Trident 1650 Regenwasserfilter sowie einem separatem Einstiegsschacht zur Revision des Tanks. Der PE-Behälter ist monolithisch und somit zu 100% wasserdicht. Der Blueline Regenwassertank eignet sich ideal zur Speicherung von Regenwasser.

Auf den Behälterhälsen wird der Varitank Trident 1650 Regenwasserfilter sowie das Varitank Verlängerungselement zur Revision des Tanks platziert. Mittels einer speziellen Gummidichtung sind die geschaffenen Übergänge gegen nicht drückendes Wasser dicht. Zudem sorgen Filterschacht und Verlängerungselement für die nötige Erdüberdeckung hinsichtlich der Frostsicherheit.

Das Filtersieb des Trident 1650 besteht aus speziellen dreieckigen Lamellen zwischen denen ca. 0,5 mm Abstand besteht. Diese speziellen dreieckigen Lamellen sind um einige Grad geneigt, womit das gefilterte Regenwasser mittels Kapilarwirkung direkt in den Tank geleitet wird.

Bei Starkregenereignissen dient das überschüssige Regenwasser des Tanks zudem zur Reinigung der Siebfläche. Der Trident 1650 verfügt zudem über eine Box, die herausnehmbar ist und in welcher das Filtersieb sitzt.



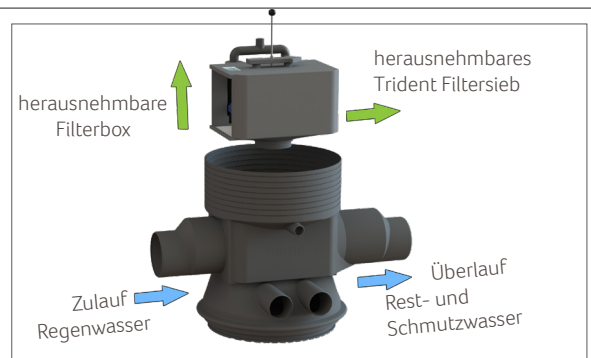
ANWENDUNGSGEBIET

Der PE-Behälter wird in der Regel in einer bestimmten Tiefe vergraben, abhängig von der Position der verschiedenen Zu- und Ablaufrohre im Boden. Der Tank sollte für die Wartung zugänglich bleiben. Die Bodenüberdeckung beträgt in der Regel, aufgrund der empfohlenen Frostsicherheit, 80 cm. Die Blueline-Tanks können bis zu 1/3 im Grundwasser platziert werden, vorausgesetzt, es gibt genügend Gegengewicht, um ein Aufschwimmen zu verhindern. Die Blueline-Tanks sind verkehrbelastbar (Klasse B-125 KN), sofern der Tank eine Erdüberdeckung von mindestens 60 cm hat. Die maximale mögliche Erdüberdeckung der Tanks beträgt 150 cm.

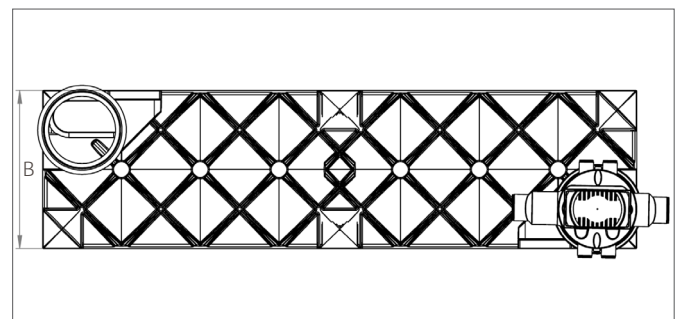
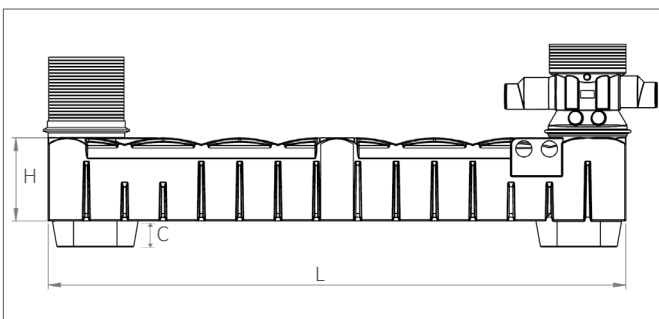
Der Varitank-Filter eignet sich zum Filtern des Regenwasser von Dachflächen mit einer maximalen Größe von 1650 m². Der Höhenversatz zwischen Zu- und Ablauf beträgt lediglich 12 mm.

TECHNISCHE GEGEVENS VARITANK FLATLINE 1.650

Volumen in Liter	Länge L in cm	Breite B in cm	Höhe H in cm	Höhe C in cm	Anschluss Filterreinigung
10.000	592	222	92	10	1"
15.000	668	231	112.5	0	1"



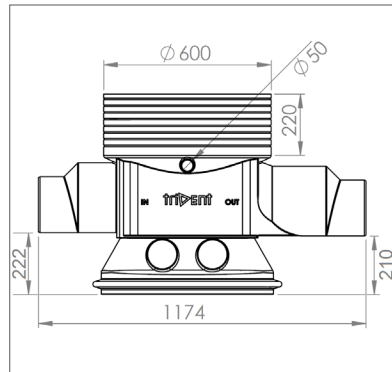
TECHNISCHE ZEICHNUNGEN



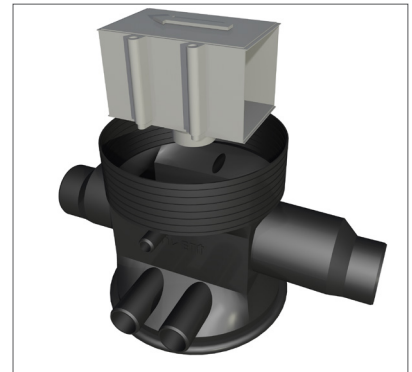
TECHNISCHE DATEN VARITANK FILTER 1.650

Höhe in mm:	717
Höhe IN mm:	222
Höhe AUS mm:	210
Gewicht in kg:	ca. 50
Anschluss Zu- und Ablauf:	DN 200/DN 250
Ablauf gefiltertes Wasser:	2 x DN 100
Anschluss Leerrohr:	DN 50
Einstiegsöffnung Ø in mm:	600
Max. Dachfläche in m ² :	1.650
Höhenunterschied Zu- und Ablauf:	12
Material Gehäuse:	PE
Material Filtersieb:	RVS
Anschluss Filterreinigung (optional):	1"

TECHNISCHE ZEICHNUNG



FUNKTIONSSCHEMA



OPTIONEN

Varitank Trident 1.650 Anschluss-Set für Sprühregner
Der Düsenverbindingssatz besteht aus PE-Befestigungsmaterial für die Kupplung zwischen Filterbox und Filterschacht, so dass die Box herausnehmbar bleibt.

Zeitgesteuerte automatische Filterreinigung 1"
Durch diese Zeitsteuerung wird eine automatische Filterreinigung in einstellbaren Perioden ermöglicht.

Rückstaualarm
Der Überlauf kann mit einem Sensor versehen werden, der einen Rückstau meldet. Dieser Sensor kann beispielsweise mit einem IRM-Regenwassersystem verbunden werden, der bei Rückstaumeldung die Anlage automatisch auf Trinkwasserversorgung umstellt. Somit wird eine Verschmutzung der sanitären Anlagen, Pumpen und Schläuche durch das verunreinigte Wasser des Überlaufs verhindert.

Varitank Verlängerungselement 60 cm
Der Schacht mit dem mitgelieferten Dichtring kann auf den Filter montiert werden. Die Welle kann leicht gekürzt werden. Jede Art von Varitank-Deckel kann somit auf beliebiger Höhe mit dem Bodenniveau gleichgesetzt werden.

Unterverbindung-Set 50mm
Set zur Verbindung von zwei Flatline Regenwassertanks. Das Set besteht aus zwei Tankdurchführungen und Klemmverschraubungen für eine 50 mm Verbindung. Das Rohr ist im Lieferumfang nicht enthalten.

spezielles Ansaugset für Flatline Tanks
Ansaug-Set zur optimalen Nutzung des Tankinhaltes. Ausgestattet mit Saugkorb, Rückschlagventil, Übergangverschraubung 1", Revisionsseil, Schwimmerschalter mit geringer Schalthysterese.

Varitank Deckel-Sets
Jeder Varitank-Filter hat eine große Auswahl an Deckeln in den Verkehrsklassen A, B und D. Weitere Informationen finden Sie hierfür auf der Seite mit unseren verschiedenen Varitank Deckel-Sets.

Herausnehmebügel für Filterbox
Wenn die Einbausituation dazu führt das der Filter relativ tief unter dem Erdniveau liegt, ist die Herausnehmebügel für die Filterbox eine ideale Lösung, um diese schnell und einfach hochziehen zu können.

LIEFERUMFANG

Das Produkt besteht aus: monolithischen Flatline Regenwassertank, Varitank Trident 1650 mit Filterbox, 2 Beruhigten Zuläufen, Schachverlängerung, Montagematerial für zwei Schachtübergänge mit 2 Gummiringen und Schmiermittel, 2 teleskopischen Rohrverlängerungen, 4 Filterdüsen. Der Tank, die Schachverlängerungen und der Varitank Trident 1650 werden in der Farbe schwarz geliefert.

BESTELLDATEN

Art.-Nr.	NAME	PG	Art.-Nr.	OPTIONEN	PG
403113	Flatline Varitank 1.650 - 10.000 Liter	3	401213	Anschluss-Set für Sprühreiner Trident 1.650	2
403114	Flatline Varitank 1.650 - 15.000 Liter	3	401251	automatische zeitgesteuerte Filterreinigung 1"	2
Eine große Auswahl an Deckel finden sie auf der Seite der Varitank Deckel-Sets.					
			401158	Rückstaualarm für Trident Filter	2
			403512	Varitank Verlängerungselement 60 cm	2
			403515	Unterverbindung-Set 50mm	2
			403659	spezielles Ansaug-Set für Flach tanks	2
			401369	Herausnehmebügel für Filterbox	2