

FLATLINE VARITANK 450

Kunststoff Regenwassertank mit eingebautem Regenwasserfilter



trident
Advanced Filtertechnology

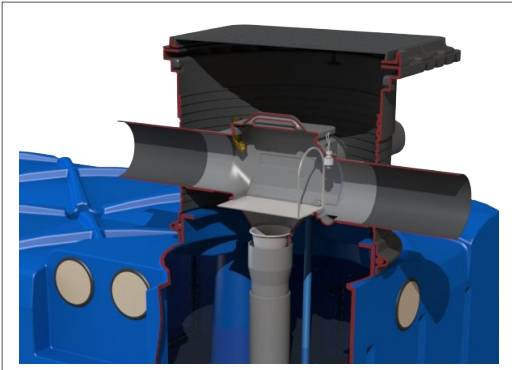
PRODUKTBESCHREIBUNG

Der Flatline Varitank 450 besteht aus einem PE-Flachtank und einem Varitank-Filterschacht Trident 450. Der PE-Behälter ist monolithisch und somit zu 100% wasserdicht. Der Flatline Regenwassertank eignet sich ideal zur Speicherung von Regenwasser.

Auf den Behälterhals wird der Varitank Filterschacht platziert. Mittels einer speziellen Gummidichtung ist der geschaffene Übergang gegen nicht drückendes Wasser dicht. Der Filterschacht sorgt zudem für die nötige Erdüberdeckung hinsichtlich der Frostsicherheit.

Der Varitank Filterschacht aus PE, hat einen Trident 450 Regenwasserfilter integriert. Das Filtersieb des Trident 450 besteht aus speziellen dreieckigen Lamellen zwischen denen ca. 0,5 mm Abstand besteht. Diese speziellen dreieckigen Lamellen sind um einige Grad geneigt, womit das gefilterte Regenwasser mittels Kapilarwirkung direkt in den Tank geleitet wird.

Der Trident 450 ist zudem mit eine Simmerüberlauf ausgestattet, damit überschüssiges Regenwasser schnell abfließen kann. Bei Starkregenereignissen dient das überschüssige Regenwasser zudem zur Reinigung der Siebfläche. Der Trident 450 ist komplett herausnehmbar, so dass der Behälter für Inspektion und Wartung zugänglich bleibt.

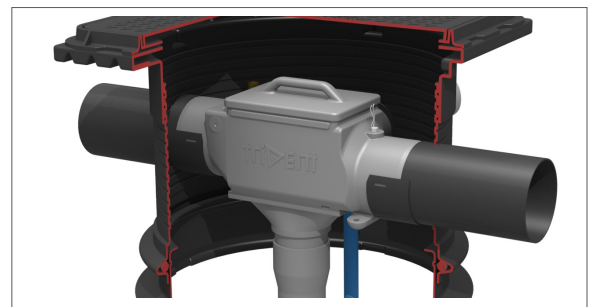


ANWENDUNGSGEBIET

Der PE-Behälter wird in der Regel in einer bestimmten Tiefe vergraben, abhängig von der Position der verschiedenen Zu- und Ablaufrohre im Boden. Der Tank sollte für die Wartung zugänglich bleiben. Die Bodenüberdeckung beträgt in der Regel, aufgrund der empfohlenen Frostsicherheit, ca. 80 cm. Die Flatline Varitanks sind beständig gegen Grundwasser (bis 50 cm) sowie Klasse B befahrbar. Die Flatline Tanks können für bis zu 150 cm Erdüberdeckung verwendet werden. Mit der speziellen Schwimmerschalter Garnitur von GEP, sowie dem integrierten Pumpensumpf, ist eine optimale Ausnutzung des Behältervolumens möglich.

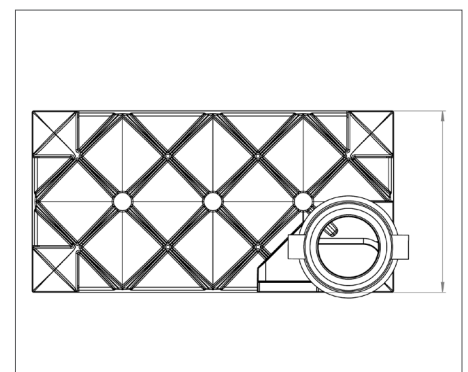
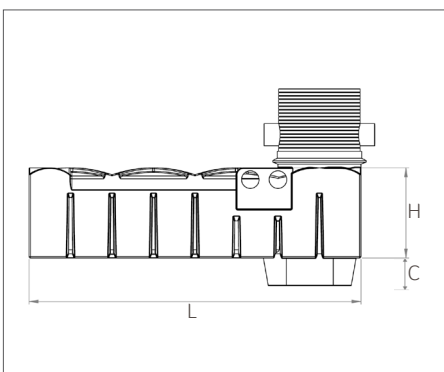
TECHNISCHE DATEN FLATLINE VARITANK 450

| Volumen in Liter | Länge L in cm | Breite B in cm | Höhe C in cm | Höhe H in cm | Gewicht in kg |
|------------------|---------------|----------------|--------------|--------------|---------------|
| 1.500 | 240 | 120 | 10 | 88 | 80 |
| 3.000 | 240 | 240 | 10 | 88 | 170 |
| 5.000 | 296 | 222 | 10 | 121.5 | 250 |
| 7.500 | 334 | 231 | 0 | 126 | 310 |
| 10.000 | 592 | 222 | 0 | 121.5 | 500 |
| 15.000 | 668 | 231 | 0 | 126 | 620 |



Detail: vormontierter Trident 450 Tankfilter

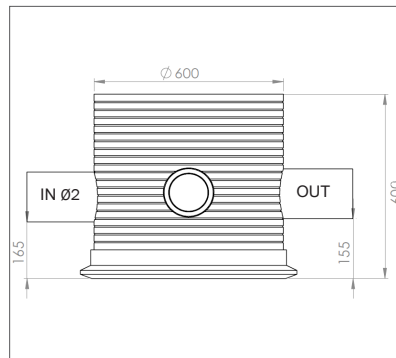
TECHNISCHE ZEICHNUNGEN



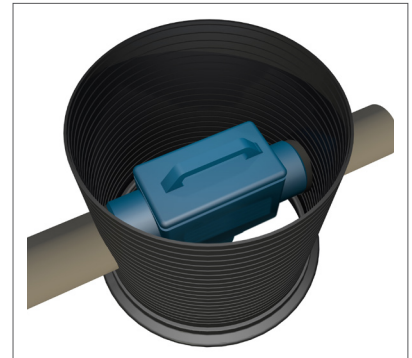
TECHNISCHE DATEN VARITANK FILTER 450

| | |
|---------------------------------------|--------|
| Höhe in mm: | 600 |
| Höhe IN mm: | 165 |
| Höhe AUS mm: | 155 |
| Gewicht in kg: | 20 |
| Anschluss Zu- und Ablauf: | DN 150 |
| Anschluss Leerrohr: | DN 100 |
| Revisionsöffnung Ø in mm: | 600 |
| Max. Dachfläche in m ² : | 450 |
| Höhenversatz Zu- und Ablauf in mm: | 39 |
| Material Gehäuse: | PE |
| Material Filtersieb: | RVS |
| Anschluss Filterreinigung (optional): | 1/2" |

TECHNISCHE ZEICHNUNG



FUNKTIONSSHEMA



OPTION

Sprüh-Set für Trident 450 Zisternenfilter

Der Sprühreiniger ermöglicht eine einfache und automatische Reinigung der Filterfläche. Diese erfolgt durch einen druckvollen Sprühstrahl auf die Filteroberfläche, so dass der Schmutz gelöst und weitergespült wird.

Zeitgesteuerte automatische Filterreinigung

Durch diese Zeitsteuerung wird eine automatische Filterreinigung in einstellbaren Perioden ermöglicht.

Zusätzlicher Fein-Filter

Der zusätzliche Fein-Filter kann unterhalb der Edelstahlfilterfläche installiert werden. Er wird dort eingesetzt, wo besonders hohe Anforderungen an das gefilterte Wasser gestellt werden.

Rückstualarm

Der Überlauf kann mit einem Sensor versehen werden, der einen Rückstau meldet. Dieser Sensor kann beispielsweise mit einem IRM-Regenwassersystem verbunden werden, der bei Rückstaumeldung die Anlage automatisch auf Trinkwasserversorgung umstellt. Somit wird eine Verschmutzung der sanitären Anlagen, Pumpen und Schläuche durch das verunreinigte Wasser des Überlaufs verhindert.

Varitank Verlängerungselement 60 cm

Der Schacht mit dem mitgelieferten Dichtring kann auf den Filter montiert werden. Die Welle kann leicht gekürzt werden. Jede Art von Varitank-Deckel kann somit auf beliebiger Höhe mit dem Bodenniveau gleichgesetzt werden.

Untenverbindung-Set 50mm

Set zur Verbindung von zwei Flatline Regenwassertanks. Das Set besteht aus zwei Tankdurchführungen und Klemmverschraubungen für eine 50 mm Verbindung. Das Rohr ist im Lieferumfang nicht enthalten.

spezielles Ansaugset für Flatline Tanks

Ansaug-Set zur optimalen Nutzung des Tankinhaltes. Ausgestattet mit Saugkorb, Rückschlagventil, Übergangverschraubung 1", Revisionsdraht, Schwimmerschalter mit geringer Schalthysterese.

Varitank Deckel-Sets

Jeder Varitank-Filter hat eine große Auswahl an Deckeln in den Verkehrsklassen A, B und D. Weitere Informationen finden Sie hierfür auf der Seite mit unseren verschiedenen Varitank Deckel-Sets.

LIEFERUMFANG

Produkt besteht aus: Flatline Regenwassertank, Varitank Trident 450 Filterschacht, einfachem Kunststoffdeckel, Gummidichtring, Gleitmittel, teleskopischer Verlängerung, Beruhigtem Zulauf und Edelstahl Filtersieb mit Bügel zum herausnehmen.

BESTELLDATEN

| Art.-Nr. | NAME | PG | Art.-Nr. | OPTIONEN | PG |
|---|--------------------------------------|----|----------|--|----|
| 403107 | Flatline Varitank 450 - 1.500 liter | 3 | 401151 | Sprühreiniger-Set für Trident 450 Filter | 2 |
| 403108 | Flatline Varitank 450 - 3.000 liter | 3 | 401155 | automatische zeitgesteuerte Filterreinigung 1/2" | 2 |
| 403109 | Flatline Varitank 450 - 5.000 liter | 3 | 401157 | zusätzlicher Fein-Filter | 2 |
| 403110 | Flatline Varitank 450 - 7.500 liter | 3 | 401158 | Rückstualarm für Trident Filter | 2 |
| 403111 | Flatline Varitank 450 - 10.000 liter | 3 | 403512 | Varitank Verlängerungselement 60 cm | 2 |
| 403112 | Flatline Varitank 450 - 15.000 liter | 3 | 403515 | Untenverbindung-Set 50mm | 2 |
| Eine große Auswahl an Deckel finden sie auf der Seite der Varitank Deckel-Sets. | | | 403659 | spezielles Ansaug-Set für Flach tanks | 2 |