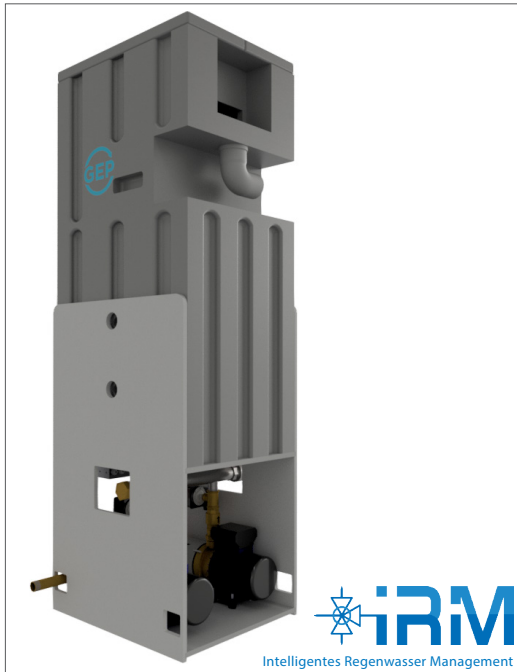


IRM®- 7 SP WASSERMANAGER

Regenwasseranlage mit Doppelpumpe für Industrieanwendungen
(selbstansaugend)



BESCHREIBUNG

Der IRM®-7 Wassermanager ist ein Komplettsystem für die Bodenmontage mit IRM®-Steuerung, integriertem Trennbehälter und einer selbstansaugenden Doppelpumpenanlage. Die Steuereinheit des IRM-7 überwacht die Wasserstände im Trennbehälter und in der Zisterne. Die Steuerung sieht auch eine Kaskadenregelung und einen Betriebsstundenzähler für die Pumpen vor. Im Falle von Regenwassermangel schaltet das System automatisch auf Trinkwasser aus dem Trennbehälter um. Das Trinkwasser wird in den Zwischenbehälter über ein spezielles proportional arbeitendes Schwimmventil aufgefüllt. Dies entspricht der Systemtrennung Kat. 5 Typ AB, gemäß EN1717. Der IRM®-7 ist mit dem Belgaqua- und KIWA-Zertifikat zertifiziert. Die Umstellung auf Stadtwasser kann bei Bedarf manuell erfolgen. Die IRM®-Steuerung verfügt über einen Stagnationsschutz zum regelmäßigen austausch des Trinkwassers im Trennbehälter. Zudem besitzt die Steuereinheit einen potentialfreien Kontakt der an die Gebäudeleittechnik angeschlossen werden kann. Außerdem kann ein Rückstauwächter an den IRM®-7 angeschlossen werden, so dass sich die Anlage bei der Rückstau aus dem Kanal automatisch auf Trinkwasser stellt.

ANWENDUNGSGEBIET

Zur Verwendung von gefiltertem Regenwasser in Mehrfamilienhäusern oder gewerblichen bzw. industriellen Objekten. Der IRM®-7 SP Wassermanager muss in der Nähe des Regenwassertanks installiert werden. Bei Entfernung von mehr als 15 Metern muss eine Zubringerpumpe verwendet werden (siehe IRM-7 H Wassermanager).

TECHNISCHE DATEN

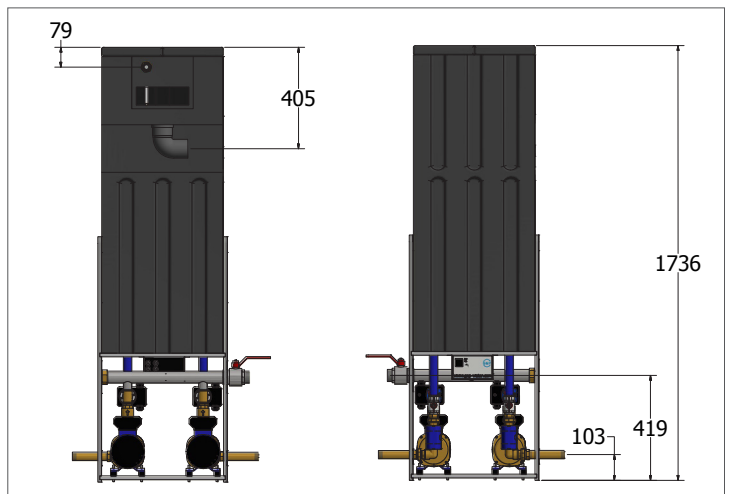
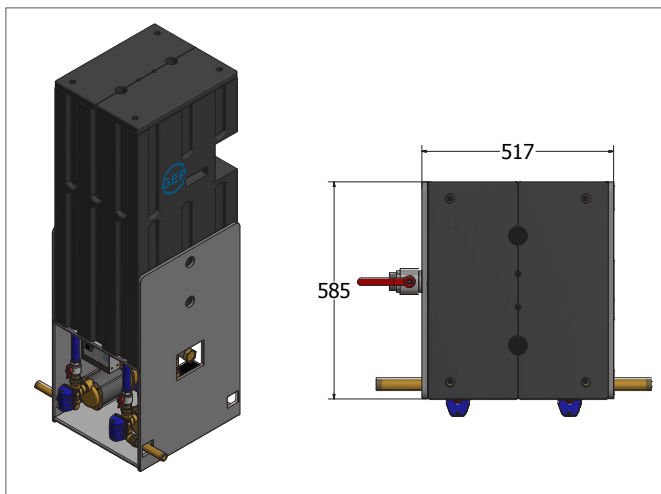
Breite in mm:	517
Tiefe in mm:	585
Höhe in mm:	1.736
Gewicht (leer) in kg:	90
Gewicht (voll) in kg:	190
Druckleitung:	1 1/2" AG
Trinkwasser:	3/4" AG
Notüberlauf in mm:	Ø75
Saugleitung:	2 x 1"IG

TECHNISCHE SPEZIFIKATION 7-30

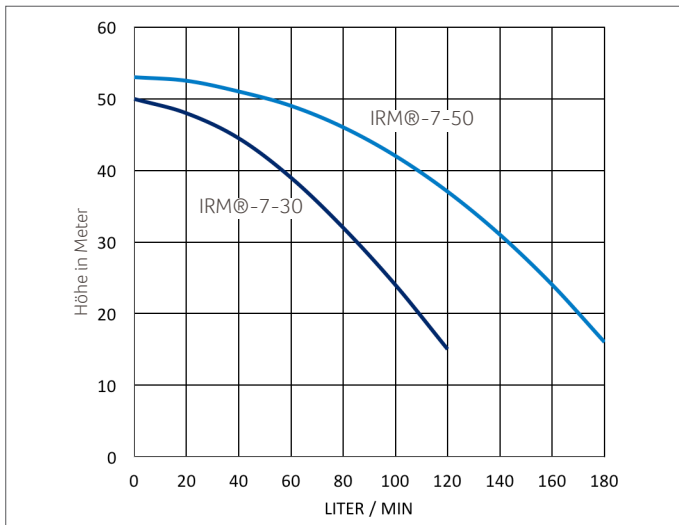
Spannung in V:	230	230
Leistung in Watt:	2.200	2.700
Max. Volumen in Liter/Min:	120	180
Max. Druck in m:	50	53
Anzahl Laufräder:	5	5
Kondensator in µF:	20	50
Schwimmerschalter in m:	20	20

MATERIAL

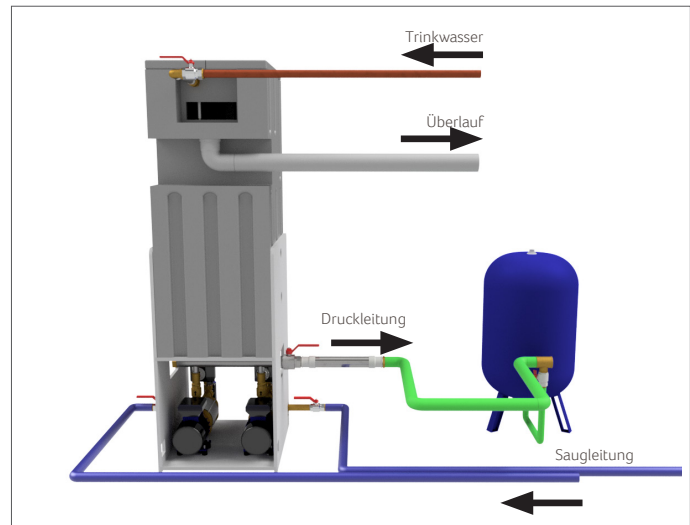
Gehäuse:	emaille. Stahl
Trennbehälter:	HPDE
Trinkwasser Anschluss:	Messing
Anschluss Zubringerpumpe:	Messing
Anschluss Druckleitung:	RVS
Laufräder:	RVS
Pumpenhäuse:	RVS
Motorgehäuse:	RVS
Luftabscheider & Leiträder:	PPO (noryl)
Elektrokabel Pumpe:	3 adrig 1,00 mm² H07RN-F



PUMPENKENNLINIE



ANSCHLUSSSCHEMA



OPTIONEN

Automatischer zeitgesteuerter Filterreiniger 1" Set bestehend aus: einstellbarer automatischer Zeitschaltuhr, Magnetventil 1" inklusive 1,5m Kabel und Stecker. Digitalanzeige.

Leckwassermelder 1" inklusive Schließventil Wenn kein Notüberlauf vorhanden ist, kann das Gerät mit einem Leckwassermelder erweitert werden, welche die Trinkwasserversorgung bei einem undichtenden Trinkwasserventil abriegelt.

Rückstauwächter Dieser meldet den Rückstau vom Kanal in den Auffangbehälter. Das IRM@-System stellt im Alarmfall damit die Anlage auf Trinkwasser um.

Membranausdehnungsgefäß Druckbehälter verleihen dem Schaltverhalten der Pumpen einen ruhigeren Charakter, was den Lebensdauer- und Energieverbrauch der Pumpen begünstigt.

LIEFERUMFANG

Produkt besteht aus: IRM@-7-30 Wassermanager bzw. IRM@-7-50 Wassermanager sowie Installationsanleitung

BESTELLINFORMATIONEN

Art.-Nr.	NAME	PG
402657	IRM@-7 SP Wassermanager 7-30	4
402658	IRM@-7 SP Wassermanager 7-50	4
401251	Automatische zeitgesteuerte Filterreinigung 1"	4
402125	Leckwassermelder 1" inkl. Schließventil	4
401158	Rückstualarm für Trident Regenwasserfilter	4

Für passende Membranausdehnungsgefäße - siehe Datenblätter

