

# IRM®- 25 H WASSERMANAGER

Regenwassersystem mit Doppelpumpe für industrielle Anwendungen



## BESCHREIBUNG

Der IRM®-25 H Wassermanager ist eine anschlussfertige, kompakte Anlage zur Regenwassernutzung in Wohnanlagen sowie kommerziellen und öffentlichen Gebäuden. Der Systemtank im IRM-25 H entspricht der Trinkwasserversorgung EN1717 Typ AA. Inhalt ca. 200 Liter. Der IRM®-25 Wassermanager hat eine Doppelpumpenanlage aus selbstansaugenden Kreiselpumpen integriert. Eine Zubringerpumpe dient zur Versorgung des Systemtanks mit Regenwasser aus der Zisterne im Außenbereich. Bei Regenwassermanager wird der Systemtank über ein 1" Magnetventil mit Trinkwasser nachgespeist.

Der IRM®-25 H Wassermanager ist mit einem abschließbarem Gehäuse versehen und muss in einem frostfreien, trockenen Raum mit Bodenablauf oder Hebeanlage installiert werden. Die Druck- und Statusanzeige des Systems wird in vier Sprachen auf dem LCD-Display angezeigt. Die Steuerung ist u. a. mit Betriebsstundenkontrolle, Datenprotokoll oder automatischer Filterreinigung - in Verbindung mit einem Trident Regenwasserfilter - ausgestattet.

## ANWENDUNGSGEBIET

Das System ist für die Verwendung von gefiltertem Regenwasser für die Toilettenspülung, die Waschmaschine oder zur Pflanzenbewässerung anwendbar. Also überall dort wo nicht zwingend Trinkwasserqualität erforderlich ist in Nutz- und Geschäftsgebäuden.

## TECHNISCHE DATEN

Breite in mm:	800
Tiefe in mm:	730
Höhe in mm:	1.680
Gewicht (leer) in kg.:	165
Gewicht (voll) in kg.:	335
Druckleitung:	2" AG
Trinkwasser:	6/4" AG
Zubringerpumpe:	2" AG
Notüberlauf in mm:	100

## TECHNISCHE SPEZIFIKATION

Spannung in V:	400
Leistung in Watt:	3.540
Max. Volumen in Liter/Min:	416
Max. Druck in m:	48

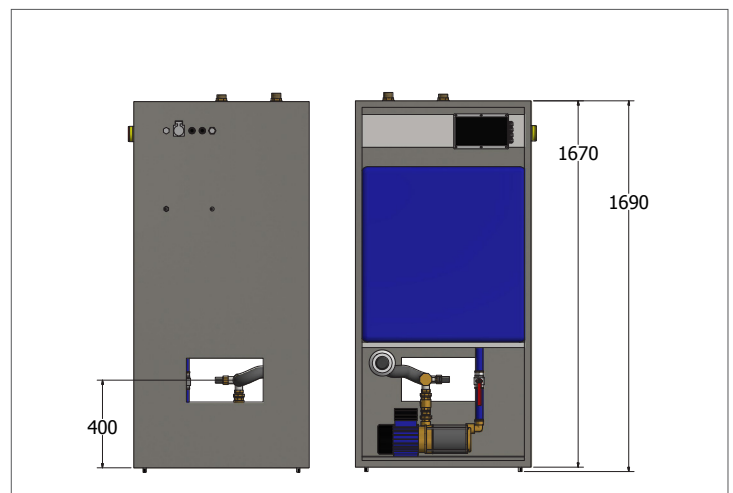
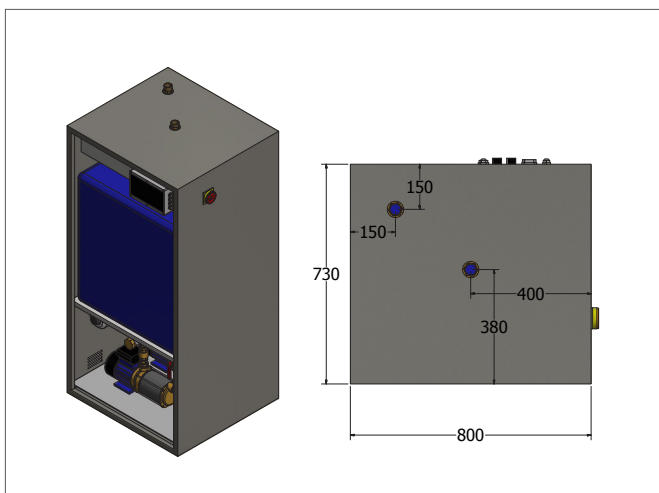
## 25-50

## 25-80

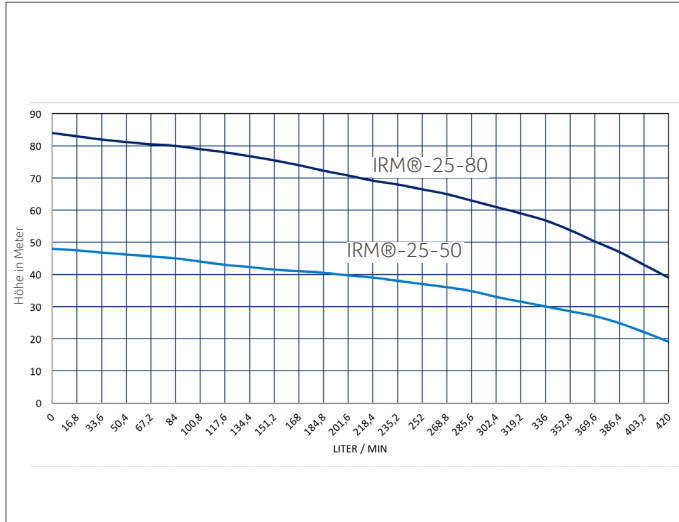
## MATERIAL

Gehäuse:	verzinkter Stahl
Systemtank:	HPDE
Trinkwasseranschluss:	Messing
Anschluss Zubringerpumpe:	Messing
Anschluss Druckabgang:	RVS
Laufträder:	RVS
Pumpengehäuse:	RVS
Motorgehäuse:	RVS
Luftabscheider & Leitträder:	PPO (noryl)

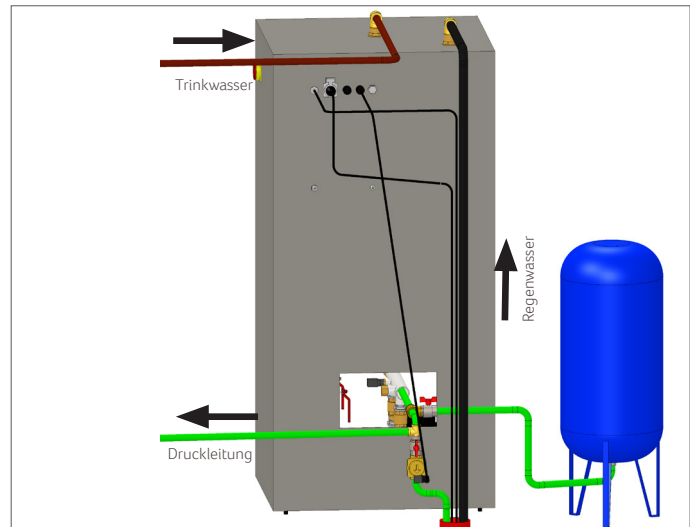
## TECHNISCHE ZEICHNUNGEN



## PUMPENKENNLINIE



## ANSCHLUSSSCHEMA



## OPTIONEN

### Füllstandssensor mit 50 Meter Kabel

Mit diesem Sensor kann der aktuelle Wasserstand im Regenwassertank am Steuergerät angezeigt werden, auch wenn der IRM-weiter entfernt von der Steuereinheit platziert ist

### Automatischer zeitgesteuerter Filterreiniger 1"

Set bestehend aus: einstellbarer automatischer Zeitschaltuhr, Magnetventil 1" inklusive 1,5m Kabel und Stecker. Digitalanzeige.

### Wasserschloss 1" inklusive Detektionspunkt

Schließen Sie die Trinkwasserversorgung immer während eines Überlaufalarms, um Wasserverluste zu vermeiden. Dies ermöglicht es, das Gerät ohne Verbindung des Überlaufs zu montieren.

### Rückflusssensor

Dies meldet ein Alarmsignal von der Kanalebene, wonach das IRM@-System auf Trinkwasser umschaltet und ein Alarmsignal auslöst.

### Wasserstop

An Stellen, an denen der Bremstank tiefer als der Regenwassertank ist, muss ein Antirumpf-Satz in der Förderpumpenleitung platziert werden.

### Versorgungspumpe

Die Versorgungspumpe versorgt den Wassermanager mit Regenwasser. Der Typ hängt von der gewünschten Durchflussrate und von der Entfernung (> 15 m) und der Höhe (> 3 m) zwischen dem Wassermanager und der Regenwasserquelle ab.

### Druckbehälter

Druckbehälter verleihen dem Schaltverhalten der Pumpen einen ruhigeren Charakter, was den Lebensdauer- und Energieverbrauch der Pumpen begünstigt.

## LIEFERUMFANG

Produkt besteht aus: IRM@-25-50 Wassermanager / IRM@-25-80 Wassermanager und Installationsanleitung.

## BESTELLINFORMATIONEN

Art.-Nr.	NAME	PG
402617	IRM@-25 H Wassermanager 25-50	4
402618	IRM@-25 H Wassermanager 25-80	4
402711	Füllstandssensor mit 50 Meter Kabel	4
401251	Automatische zeitgesteuerte Filterreinigung 1"	4
402125	Leckwassermelder 1" inkl. Schließventil	4
401158	Rückstaualarm für Trident Regenwasserfilter	4
402713	Wasserstop IRM@ 25	4

Für eine passende Zubringerpumpen - siehe Datenblätter

Für passende Membranausdehnungsgefäße - siehe Datenblätter

