

# IRM®-3 / IRM®-5 WASSERMANAGER

Regenwasser Systemsteuerung mit selbstansaugender Kreiselpumpe



## BESCHREIBUNG

Der IRM®-3 & 5 Wassermanager ist eine anschlussfertige, kompakte Anlage zur Regenwassernutzung in Einfamilienhäusern. Der integrierte Zwischenbehälter für die Trinkwasserversorgung entspricht der EN1717 Typ AB. Inhalt des Trennbehälters beträgt ca. 7 Liter. Der IRM®-3 & 5 Wassermanager verfügt über eine selbstansaugende Kreiselpumpe (Typ RC-3 oder RC-5) mit automatischer Druckregelung. Der motorgesteuerte Kugelhahn sorgt in Verbindung mit der Steuerung für den automatischen Wechsel zwischen Regen- und Trinkwasserbetrieb.

Die Steuerung verfügt zudem über einen automatischen Stagnationsschutz, welches das System regelmäßig auf Trinkwasser umschaltet. In diesem Fall wird der Inhalt des Zwischenbehälters regelmäßig getauscht womit verhindert wird, dass das Frischwasser in der Trinkwasserleitung zu lange ungenutzt bleibt und stagniert. Bei Regenwassermangel schaltet das System in Verbindung mit dem Schwimmerschalter (20 Meter Kabellänge) automatisch auf Trinkwasser um. Der IRM®-3 & 5 Wassermanager ist mit einem schalldichten EPP-Gehäuse ummantelt. Der IRM®-3 & 5 Wassermanager ist für die Wandmontage geeignet. Das Gerät ist KIWA, Belgaqua und DVGW zertifiziert.

## ANWENDUNGSGEBIET

Das System kann für die Verwendung von gefiltertem Regenwasser zur Toilettenspülung, zum Anschluss einer Waschmaschine und eines Außenwasserhahns verwendet werden. Der IRM-3 & 5 Wassermanager ist für den Dauerbetrieb, wie z.B. Beregnungen geeignet.

## TECHNISCHE DATEN

Höhe A in mm:	596
Breite B in mm:	662
tiefe C in mm:	365
Trinkwasser D:	3/4"
Saugleitung E:	1"
Druckleitung F:	1"
Notüberlauf G in mm:	Ø75
Volumen Trennbehälter:	7 L

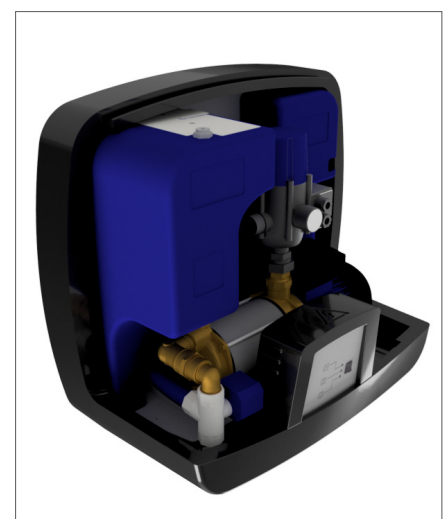
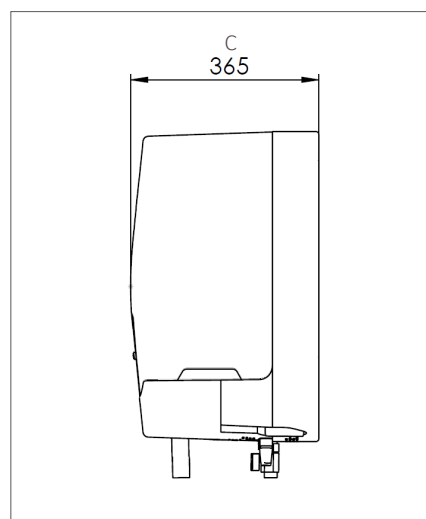
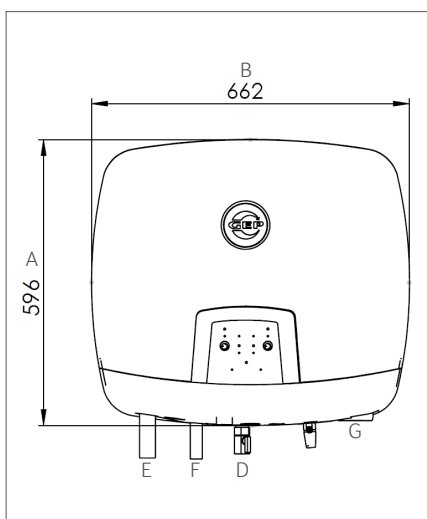
## TECHNISCHE SPEZIFIKATION IRM®-3 IRM®-5

Spannung in V:	230	230
Leistung in Watt:	1.100	1.350
Maximale Durchflussrate L/Min:	60	90
Max. Förderhöhe in m	50	53
Leergewicht in kg	33	33
Anzahl Druckstufen:	5	5
Kondensator in µF:	20	25

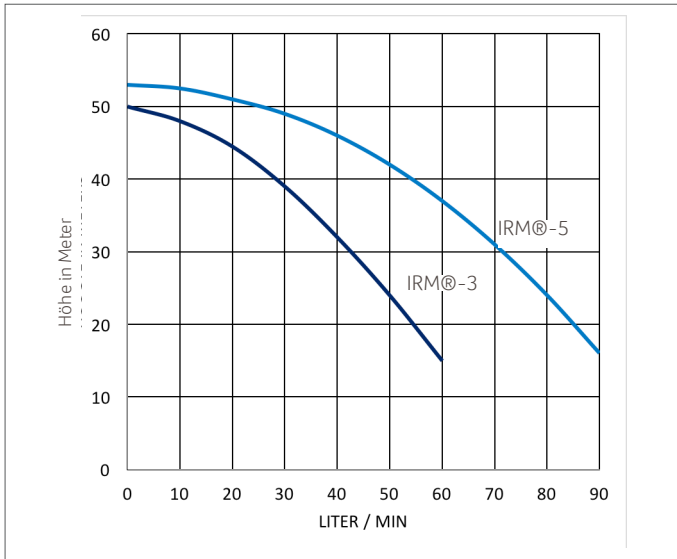
## MATERIAL

NAME	MATERIAL
Schalldämmhaube:	EPP
Trennbehälter:	HDPE
Druck- und Saugseite:	Messing
Laufräder:	RVS
Pumpengehäuse:	RVS
Motorgehäuse:	RVS
Luftabscheider und Führungsrad:	PPO (noryl)

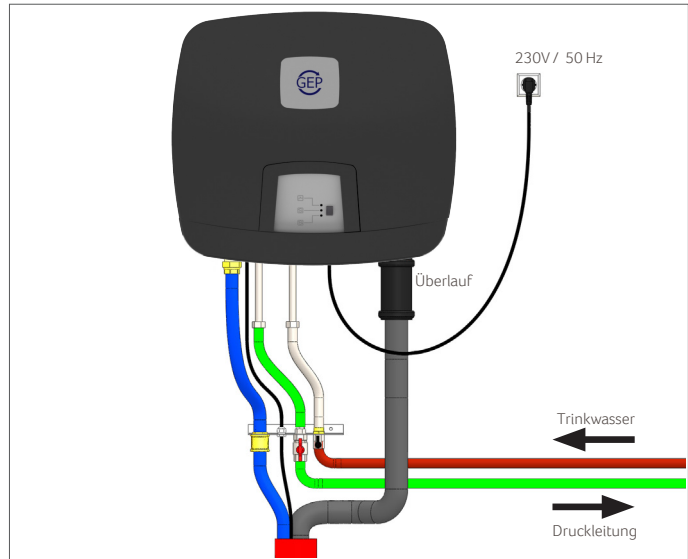
## TECHNISCHE ZEICHNUNG



### PUMPENKENNLINIE



### ANSCHLUSSSCHEMA



### OPTIONEN

#### IRM@ 3/5 Leckwassermelder

Wenn kein Notüberlauf vorhanden ist, kann das Gerät mit einem Leckwassermelder erweitert werden, welche die Trinkwasserversorgung bei einem undichtenden Trinkwasserventil abriegelt.

#### Automatische zeitgesteuerter Filterreiniger 1/2 "

Set bestehend aus:  
 einstellbarer automatischer Zeitschaltuhr, Magnetventil 1/2 "  
 inklusive 1,5m Kabel und Stecker. Digitalanzeige.

### LIEFERUMFANG

IRM@-3 Wassermanager / IRM@-5 Wassermanager wird geliefert mit: schalldämmender Schaumhaube, flexiblen Panzerschläuchen zum Anschluss der Trinkwasser-, Saug- und Druckleitung inkl. Absperrventile, Schwimmerschalter mit 20 Meter Kabel und Kabelklemme zur Tankmontage, 2m Netzkabel, Wandhalterung mit Befestigungsmaterial, Resonanzstreifen aus Gummi und Montageanleitung.

### BESTELLINFORMATIONEN

Art Nr.	NAME	PG
402112	IRM@-3 Wassermanager	1
402113	IRM@-5 Wassermanager	1
402138	Leckwassermelder IRM@ 3/5	1
401155	Automatische Filterreinigung 1/2"	2

