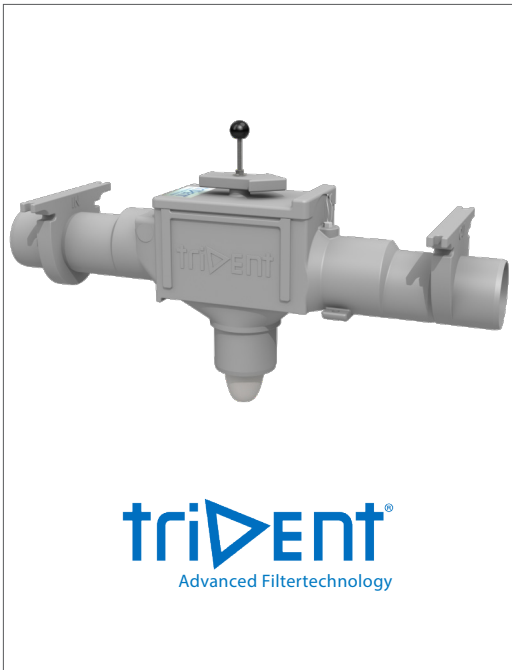


# TRIDENT KONUSFILTER

Trident 150 Konusfilter mit Skimmer-Überlauf und Haltebügel für Schwimmende Entnahme



## BESCHREIBUNG

Der Trident-Konusfilter für den Einbau eignet sich ideal zum Filtern des Regenwassers von Gebäudedächern. Der Konusfilter besteht aus einem Filtergehäuse aus Polyethylen (PE), einer Filterbox und einer Filterplatte aus Edelstahl mit dreieckigen, zur Flußrichtung angewickelt stehenden, Lamellen. Der Abstand zwischen den Lamellen beträgt ca. 0,5 mm. Durch die speziell angewickelten Lamellen, wird das anströmende Regenwasser gefiltert und in den Tank geleitet. Zudem verfügt der Kellerfilter über eine Vorrichtung zur Aufhängung im Konus der Zisterne.

Der Trident 150 Konusfilter von GEP garantiert eine hervorragende Filterung des Regenwassers. Er sichert einen exzellenten Wirkungsgrad bei einem Minimum an Wartung und Service. Zudem besticht er durch den niedrigen Höhenversatz von Zu- und Ablauf von lediglich 20mm.

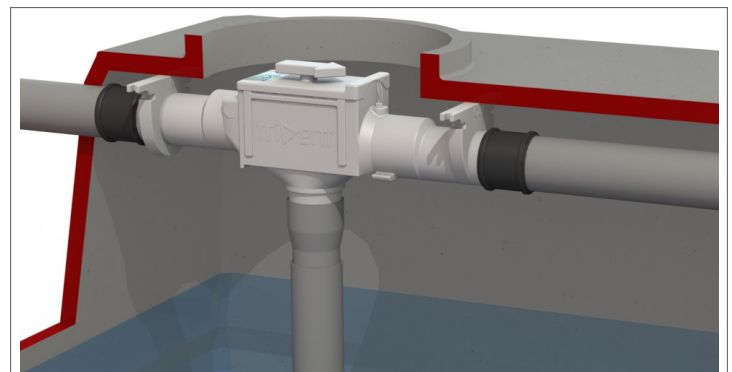
## ANWENDUNGSGEBIET

Der Trident 150 Konusfilter ist speziell zur Reinigung des Regenwassers entwickelt. Der Trident 150 Konusfilter wurde entwickelt, um Lösungen für den schnellen und unkomplizierten Einbau eines Filters im Konus einer Zisterne zu haben.

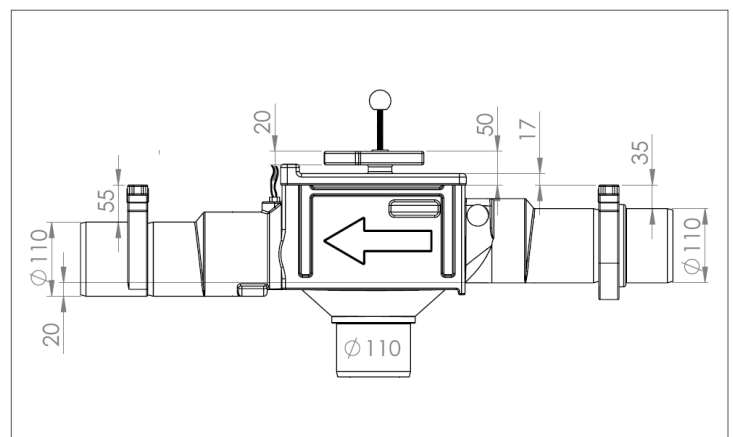
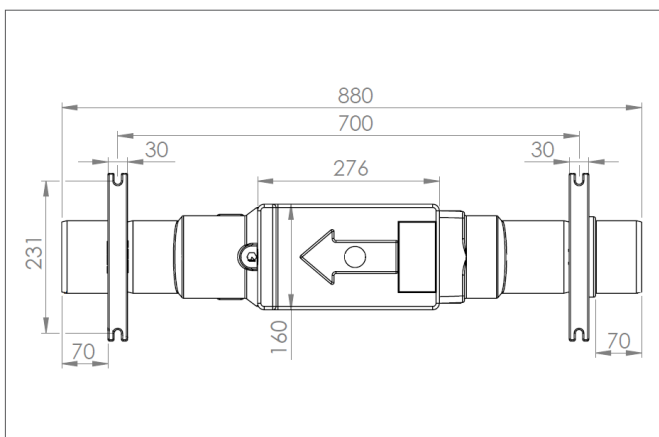
Auch für die nachträgliche Installation in vorhandene Zisternen eignet sich der Trident Konusfilter hervorragend.

## TECHNISCHE DATEN

Höhe in mm:	335
Breite in mm:	231
Länge in mm:	880
Höhenversatz Zu- und Ablauf in mm:	20
Anschluss Zu- und Ablauf:	DN 100
Anschluss gefiltertes Wasser:	DN 100
Gewicht in kg:	ca. 3,2
Maße Deckelöffnung:	27 x 16
Gehäusematerial	PE
Material Filterplatte:	RVS
Sprühanschluss (optional):	1/2"



## TECHNISCHE ZEICHNUNGEN



### OPTIONEN

**Sprüh-Set für Trident 150, 325 und 450 Zisternenfilter** Der Sprühreiniger ermöglicht eine einfache und automatische Reinigung der Filterfläche. Diese erfolgt durch einen druckvollen Sprühstrahl auf die Filteroberfläche, so dass der Schmutz gelöst und weitergespült wird.

**Automatischer zeitgesteuerter Filterreiniger 1/2 "**

Der zeitgesteuerte Filterreiniger ermöglicht eine automatische Filterreinigung. Die Düse wird die Filteroberfläche zu frei einstellbaren Zeiten reinigen.

**Zusätzlicher Fein-Filter**

Der zusätzliche Fein-Filter kann unterhalb der Edelstahlfilterfläche installiert werden. Er wird dort eingesetzt, wo besonders hohe Anforderungen an das gefilterte Wasser gestellt werden.

**Rückstualarm**

Der Überlauf kann mit einem Sensor versehen werden, der einen Rückstau meldet. Dieser Sensor kann beispielsweise mit einem IRM-Regenwassersystem verbunden werden, der bei Rückstaumeldung die Anlage automatisch auf Trinkwasserversorgung umstellt. Somit wird eine Verschmutzung der sanitären Anlagen, Pumpen und Schläuche durch das verunreinigte Wasser des Überlaufs verhindert.

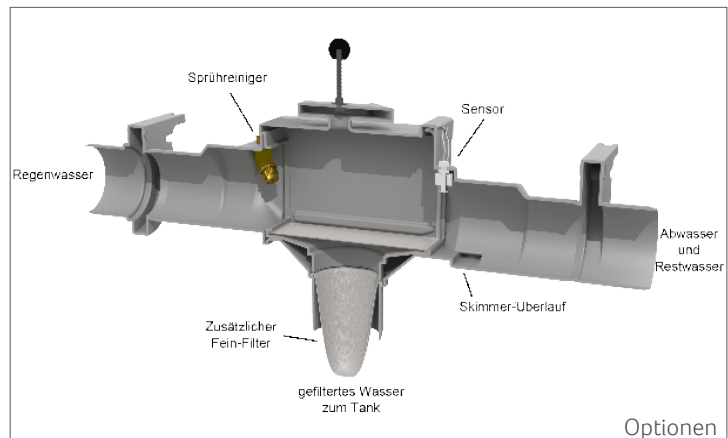
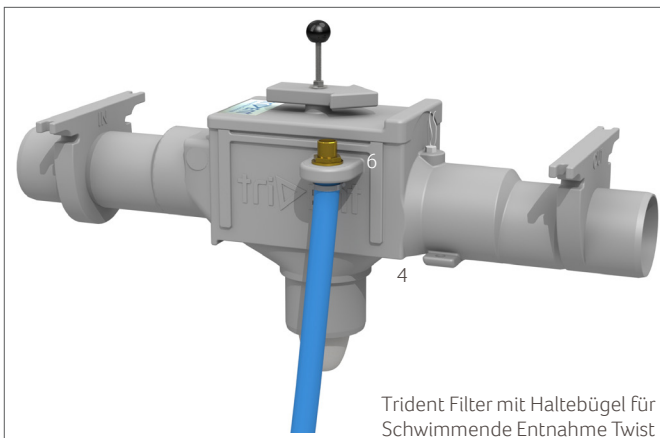
**Herausnahmebügel für Filterbox**

Wenn die Einbausituation es vorgibt, dass der Filter relativ tief unter Bodenniveau sitzt, kann mittels des Herausnahmebügels die Trident Filterbox schnell und einfach zu Wartungszwecken entnommen werden.

**Halterung Schwimmende Entnahme**

Der Filter kann mit einer Halterung für eine Schwimmende Entnahme geliefert werden. (Art.-Nr. 401131)

### TECHNISCHE DIAGRAMME



### LIEFERUMFANG

Das Produkt besteht aus: Filtergehäuse, Filterbox, Trident-Filterplatte, Herausnahmebügel und Montageanleitung.

### BESTELLINFORMATIONEN

Art.-Nr.	NAME	PG
401127	Trident 150 Konusfilter mit Skimmer-Überlauf	2
401131	Trident 150 Konusfilter mit Skimmer-Überlauf und Haltebügel Schwimmende Entnahme	2
401151	Sprüh-Set für Trident 150, 325 & 450 Zisternenfilter	2
401155	Automatische zeitgesteuerte Filterreinigung 1/2"	2
401157	Fein-Filter Beutel	2
401158	Rückstualarm für Trident Filter	2
401369	Herausnehmestange für Filterbox	2
401162	Trident 150 Click-Verbindungs-Set DN 100	2
401165	Rückschlagklappe für Trident 150 Zisternenfilter	2

