

TRIDENT BOXFILTER

Trident 150 Boxfilter mit Skimmer-Überlauf

Trident 325 Boxfilter mit Skimmer-Überlauf



BESCHREIBUNG

Der Trident-Box-Filter eignet sich ideal zum Filtern des Regenwassers von Gebäudedächern. Der Boxfilter besteht aus einem Filtergehäuse aus Polyethylen (PE), einer Filterbox und einer Filterplatte aus Edelstahl mit speziellen dreieckigen, zur Flußrichtung angewickelt stehenden, Lamellen. Der Abstand zwischen den Lamellen beträgt ca. 0,5 mm. Durch die speziell angewickelten Lamellen, wird das anströmende Regenwasser gefiltert und in den Tank geleitet.

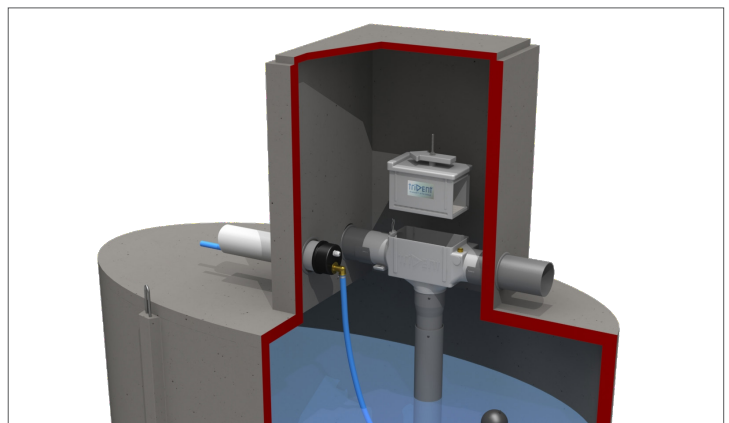
Der Trident 150 Filter von GEP garantiert eine hervorragende Filterung des Regenwassers. Er sichert einen exzellenten Wirkungsgrad bei einem Minimum an Wartung und Service. Zudem besticht er durch den niedrigen Höhenversatz von Zu- und Ablauf von lediglich 20mm.

ANWENDUNGSGEBIET

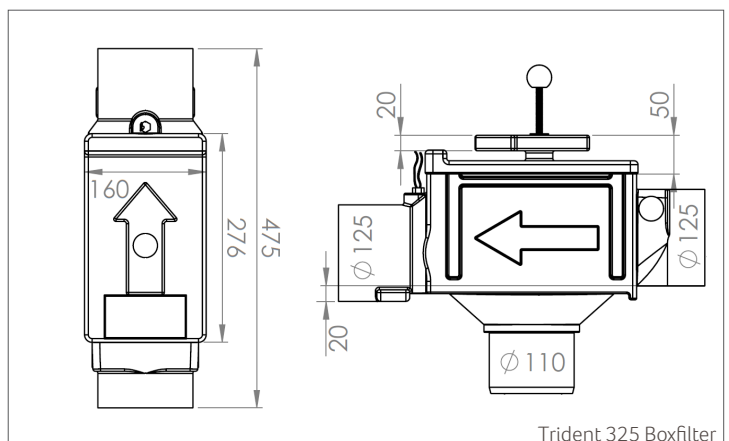
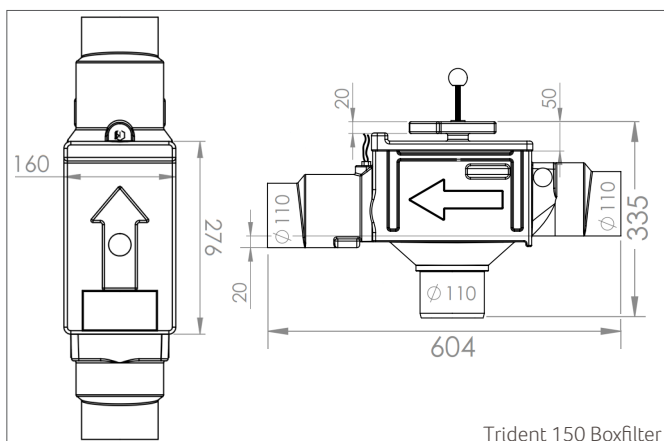
Der Trident 150 Box Filter ist speziell zur Reinigung des Regenwassers entwickelt. Der Trident 150 Box Filter wurde entwickelt, um Lösungen für größere Einbautiefen, das heißt deutlich unter Bodenniveau, zur Hand zu haben. Der Trident 150 Box Filter ist der ideale Filter, wenn der Behälter deutlich unter der Geländeoberkante liegt.

TECHNISCHE DATEN

	150	325
Höhe in mm:	335	335
Breite in mm:	160	160
Länge in mm:	604	475
Höhenversatz Zu- und Ablauf in mm:	20	20
Anschluss Zu- und Ablauf:	DN 100	DN 125
Anschluss gefiltertes Wasser:	DN 100	DN 100
Gewicht in kg:	ca. 1.7	ca. 1.5
Maße Deckelöffnung:	27 x 16	27 x 13
Gehäusematerial	PE	PE
Material Filterplatte:	RVS	RVS
Sprinkleranschluss (optional)	1/2"	1/2"



TECHNISCHE ZEICHNUNGEN



OPTIONEN

Sprüh-Set für Trident 150, 325 und 450 Zisternenfilter
 Der Sprühreiniger ermöglicht eine einfache und automatische Reinigung der Filterfläche. Diese erfolgt durch einen druckvollen Sprühstrahl auf die Filteroberfläche, so dass der Schmutz gelöst und weitergespült wird.

Zeitgesteuerte automatische Filterreinigung
 Durch diese Zeitsteuerung wird eine automatische Filterreinigung in einstellbaren Perioden ermöglicht.

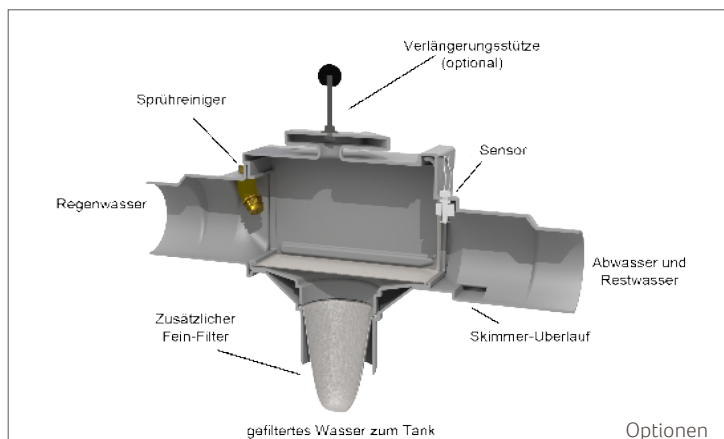
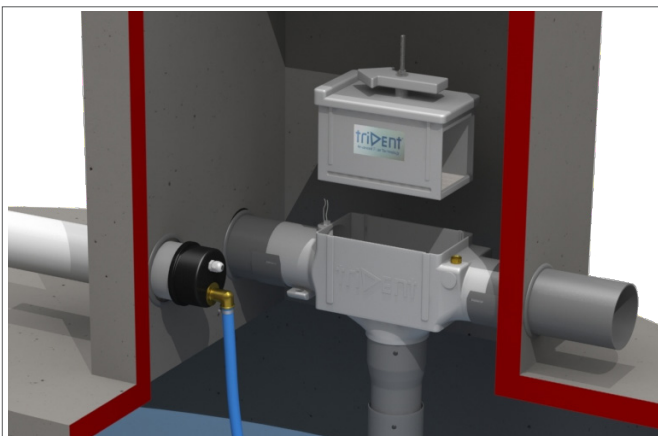
Zusätzlicher Fein-Filter
 Der zusätzliche Fein-Filter kann unterhalb der Edelstahlfilterfläche installiert werden. Er wird dort eingesetzt, wo besonders hohe Anforderungen an das gefilterte Wasser gestellt werden.

Rückstualarm
 Der Überlauf kann mit einem Sensor versehen werden, der einen Rückstau meldet. Dieser Sensor kann beispielsweise mit einem IRM-Regenwassersystem verbunden werden, der bei Rückstaumeldung die Anlage automatisch auf Trinkwasserversorgung umstellt. Somit wird eine Verschmutzung der sanitären Anlagen, Pumpen und Schläuche durch das verunreinigte Wasser des Überlaufs verhindert.

Herausnahmebügel für Filterbox
 Wenn die Einbausituation es vorgibt, dass der Filter relativ tief unter Bodenniveau sitzt, kann mittels des Herausnahmebügels die Trident Filterbox schnell und einfach zu Wartungszwecken entnommen werden.

Rückschlagklappe für Trident 150 Zisternenfilter
 Die Rückschlagklappe kann im Ablauf des Filters zum Kanal platziert werden. Die Klappe ist passend für DN 100 Rohre. Die Klappe reduziert das Risiko eines Rückflusses vom Kanal in den Tank. Material Polypropylen schwarz, Manschette aus flexiblem Gummi.

TECHNISCHE DIAGRAMME



LIEFERUMFANG

Das Produkt besteht aus: Filtergehäuse, Filterbox, Trident-Filterplatte, Herausnahmebügel und Montageanleitung.

BESTELLINFORMATIONEN

Art.-Nr.	NAME	PG
401124	Trident 150 Boxfilter mit Skimmer-Überlauf	2
401125	Trident 325 Boxfilter mit Skimmer-Überlauf	2
401151	Sprüh-Set für Trident 150, 325 & 450 Zisternenfilter	2
401155	Automatische zeitgesteuerte Filterreinigung 1/2"	2
401157	Fein-Filter Beutel	2
401162	Trident 150 Click-Verbindungs-Set DN 100	2
401163	Trident 150 Click-Verbindungs-Set DN 125	2
401158	Rückstualarm für Trident Filter	2
401369	Herausnehmestange für Filterbox	2
401165	Rückschlagklappe für Trident 150 Zisternenfilter	2

