



Trident 1.650 filter

GEP Artikel nr.: 401212



Inhoudsopgave

Hoofdstuk

Voorwoord	1.0
Garantie	1.1
Algemene informatie	1.2
Beschermende maatregelen	1.3
Omschrijving van het product	1.4
Montage stappenplan	1.5

Onderdelen :

- 1x Filterbehuizing
- 1x Filterbox met ingebouwe filtersproeier
- 1x Filterplaat

Voor gebruik aandachtig lezen
Alle veiligheidsvoorschriften nakomen
Voor toekomstig gebruik bewaren

Deze montagehandleiding bevat belangrijke aandachtspunten en aanbevelingen. A.U.B voor de montage van elektrische aansluitingen en in bedrijfsname de montage handleiding nauwkeurig te lezen. Verdere montage- en gebruiksaanwijzingen die componenten of onderdelen van het toestel betreffen zijn aanvullend in acht te nemen.

Technische wijzigingen en Druk en zetfouten voorbehouden



1.0 Voorwoord

U heeft een hoogwaardig product verworven en wij wensen u veel plezier van uw aanschaf. Om langdurig van uw aanschaf gebruik te kunnen maken vragen we u de montagehandleiding en gebruiksaanwijzing aandachtig door te nemen. Het produkt is in onze testprocedure in alle bedrijfstoestanden getest. Dit betekent voor u dat u een werkend product heeft aangeschaft. Mocht er onverhoopt toch een fout in uw product zijn op getreden richt u zich dan aan uw handelaar/verkoper.

1.1 Garantie

De garantieduur is 24 maanden na aanschaf van dit product.

Binnen de garantieduur stellen wij bij functionerings storing, kosteloos nieuwe onderdelen beschikbaar. Dat geldt enkel bij storingen die terug te voeren zijn op de fabricage-en/of materiaalfouten. Dus storingen die ondanks het navolgen van de handleiding, doelmatige gebruik en met in acht name van de gebruiksaanwijzing zich toch voor blijven doen. Bij service ter plaatse zijn wij genoodzaakt om onze servicevoorwaarden te handhaven. u wordt hiervan op de hoogte gesteld middels een service aanvraagformulier. Dit formulier dient u ondertekend te retourneren aan onze servicedienst.

1.2 Algemene informatie

- De operator draagt de verantwoordelijkheid voor alle maatregelen:
 - voor een ordentelijke installatie,
 - het aanpakken van bedreigingen door onjuist gebruik.
- Het Trident 1.650 filter is goedgekeurd voor het gebruik :
 - in regenwatergebruiksystemen,
 - voor filtering van regenwater,
 - voor inbouw in een regenwatertank,
 - geschikt voor dakoppervlak tot 1.650 m² aansluiting DN 200-250
 - in de nabijheid van residentiële, commerciële en industriële gebouwen en kleine bedrijven.

Volgende gebruikstoepassingen zijn niet toegelaten:

- De aansluiting van groendaken.
 - De aansluiting van asbestcement daken.
 - De aansluiting van daken waar motorisch verkeer overheen komt.
 - Aansluiting van daken met bitumen dakbedekking (geeft verkleuring aan regenwater)
- Kosten, door ongeoorloofd gebruik of foutieve installatie kunnen niet worden geaccepteerd

Vragen over het produkt of het bestellen van onderdelen:

- Wendt u zich tot uw verdeler.
- Geef altijd uw verzendadres op.

1.3 Beschermende maatregelen

- Het filter dient vrij toegankelijk te zijn
- De gebruiker mag niet op eigen initiatief ingrepen plegen die niet in de gebruiks- en Installatie-instructies zijn omschreven.

Kosten als gevolg van onjuist gebruik of installatie worden niet geaccepteerd.

- Bij het niet opvolgen van de montagehandleiding en de gebruiksaanwijzing kan er geen aanspraak gemaakt worden op enige vorm van garantie.

Het Trident Tankfilter filtert en leidt het regenwater de tank in. Het afgescheiden vuil wordt zelfstandig naar net riool gevoerd. Bij een optioneel ingebouwde filtersproeier kan de filterplaat zonder demontage gereinigd worden.

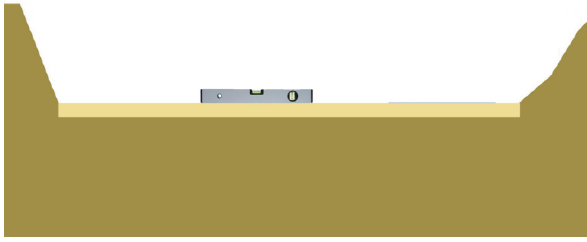
1.4 Omschrijving van het product

- fijn-filtering van het Regenwater
- Afvoer van gefilterd regenwater naar de opslagtank
- +90% Werkingsgraad / Regenwatertoevoer in de regenwatertank
- Comfort-Filtersproeier voor het reinigen van de filterzeef (optioneel)



Montage stappenplan 1.5

Installatie Trident 1.650 filter Placement Trident 1.650 filter Einbau Trident 1.650 Filter



1.
NL: Maak het gat op de juiste diepte, vul dit op met wit zand of stabilisé en vlak dit waterpas.

ENG: Dig a hole, make sure this is at the correct depth. Fill the hole with white sand or stabilisé. (Make sure the bottom is flat and leveled!)

DE: Graben Sie ein Loch und stellen Sie sicher, dass Sie die richtige Tiefe haben. Füllen Sie das Loch etwa 5-10cm mit einer Mischung aus Sand und Beton bzw. einer Magerbetonschicht. (Prüfen Sie, ob diese Schicht flach und eingeebnet ist.)



2.
Plaats het filter en zet deze waterpas.

Place the filter, make sure the filter is leveled with ground level.

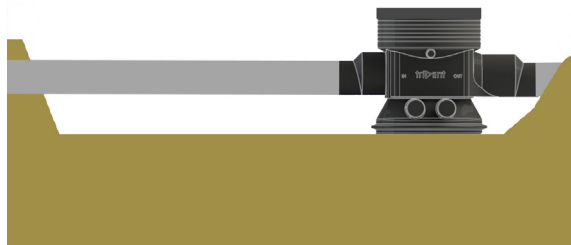
Setzen Sie den Filter in das Erdloch und stellen Sie sicher, dass der Filter ebenerdig mit der Oberfläche ist.



3.
Plaats het deksel op het filter.

Place the cover on top of the filter.

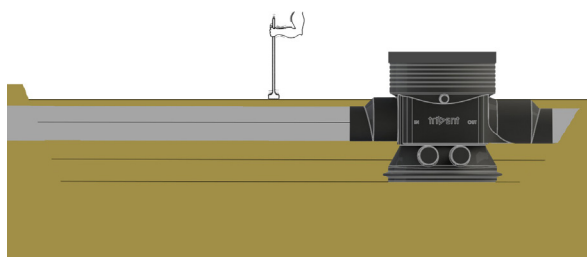
Setzen Sie die Abdeckung auf den Filter.



4.
Sluit de leidingen aan.

Connect the pipes.

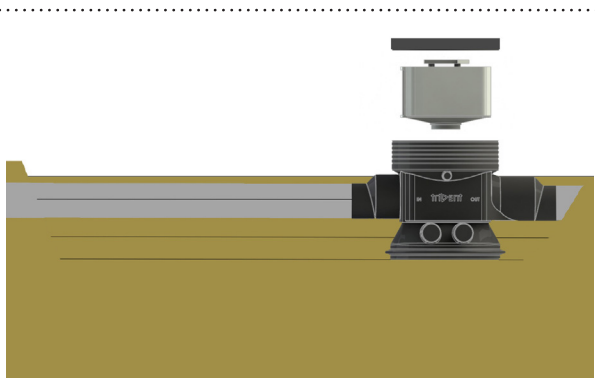
Schließen Sie die Leitungen an.



5.
Vul 10 cm aan met fijn zand of stabilisé en verdicht dit gelijkmatig en stevig.

Fill the hole up with 10 cm of fine sand or stabilisé. Make sure the sand is compressed evenly and firmly.

Füllen Sie das Loch in 10cm Schritten mit feinem Sand oder mit einer Sand/Beton Mischung. Stellen Sie sicher, dass sich der Sand gleichmäßig verteilt und fest zusammengedrückt wird und das der Filter in der waagerechten bleibt.

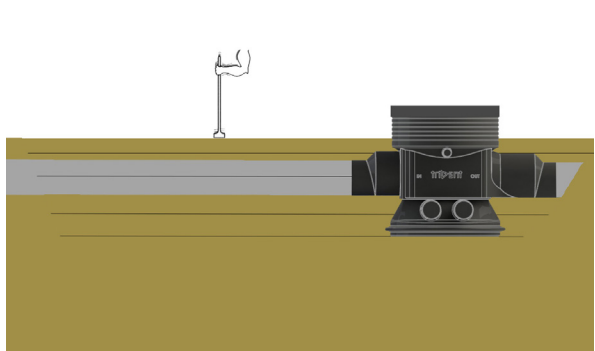


6.

Controleer of de filterbox eruit en erin gaat zonder dat deze vast zit.

Check if the filterbox can be removed and placed easily without getting it stuck.

Überprüfen Sie, ob die Filterbox problemlos herausnehmbar bzw. einsetzbar ist und nicht irgendwo hackt oder klemmt.

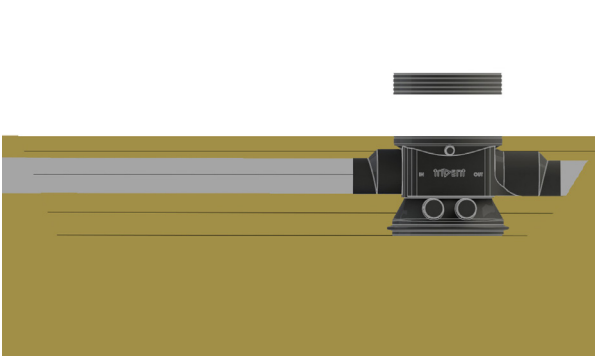


7.

Vul weer 10 cm aan, verdicht dit, en controleer weer of de filterbox niet klemt.

Fill another 10 cm of soil, make sure it is compact, and again check the placement of the filterbox.

Füllen Sie weitere 10cm mit Erde auf und drücken Sie das Erdreich fest. Prüfen Sie erneut ob die Filterbox weiterhin einfach herausnehmbar bzw. einsetzbar ist.



8.

Kort de schacht in op de juiste hoogte.

Shorten the shaft at the correct height.

Kürzen Sie den Schacht auf die gewünschte Höhe.