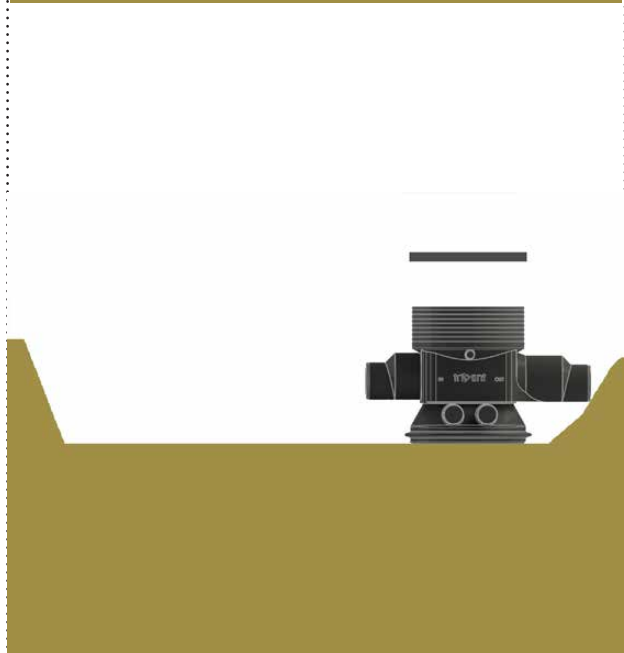


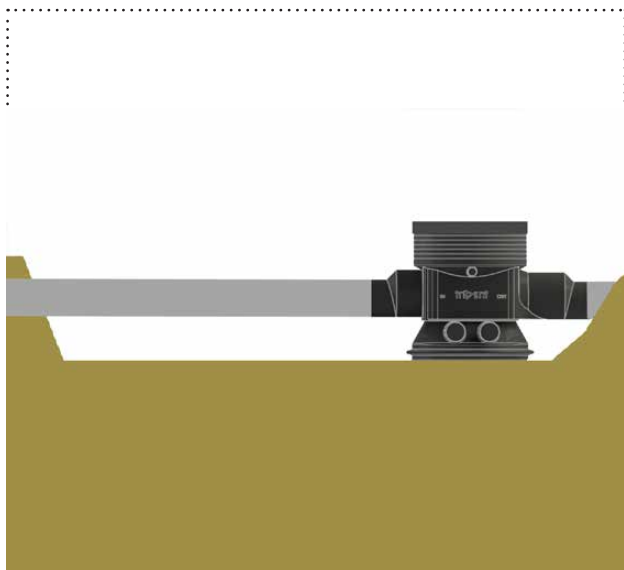
1.  
:NL: Maak het gat op de juiste diepte, vul dit op met wit zand of stabilisé en vlak dit waterpas.  
:ENG: Dig a hole, make sure this is at the correct depth. Fill the hole with white sand or stabilisé. (Make sure the bottom is flat and leveled!)  
:DE: Graben Sie ein Loch und stellen Sie sicher, dass Sie die richtige Tiefe haben. Füllen Sie das Loch etwa 5-10cm mit einer Mischung aus Sand und Beton bzw. einer Magerbetonschicht. (Prüfen Sie, ob diese Schicht flach und eingeebnet ist.)



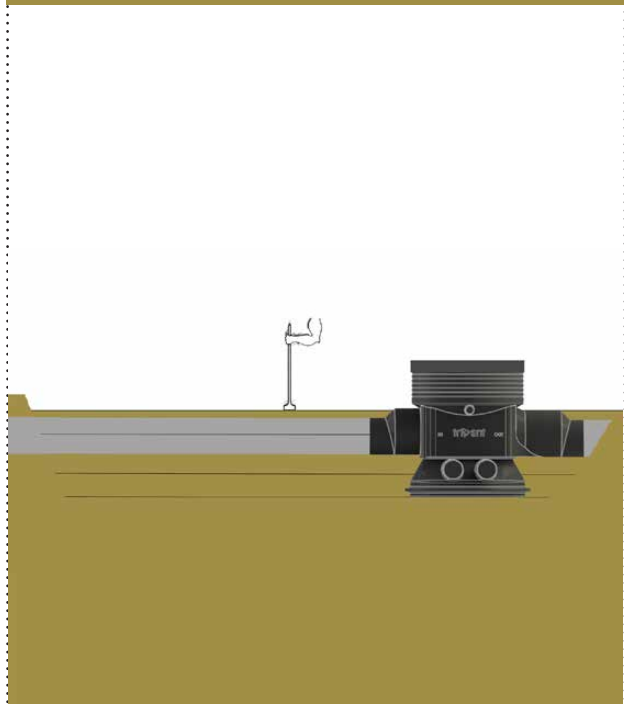
2.  
:Plaats het filter en zet deze waterpas.  
:Place the filter, make sure the filter is leveled with ground level.  
:Setzen Sie den Filter in das Erdloch und stellen Sie sicher, dass der Filter ebenerdig mit der Oberfläche ist.



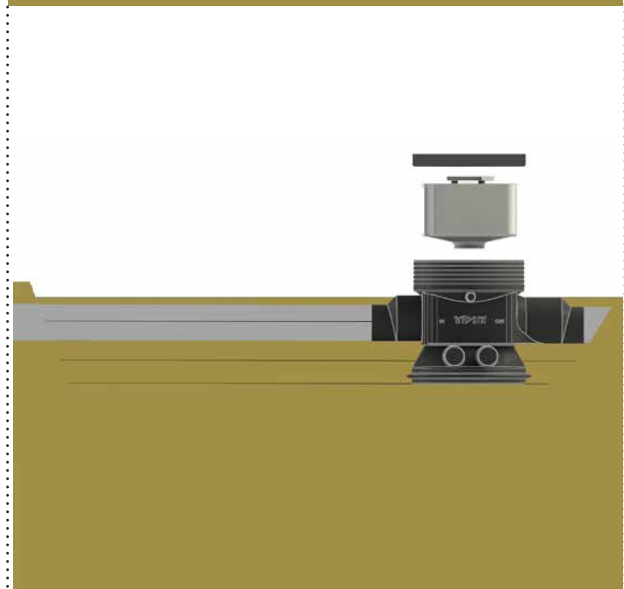
3.  
:Plaats het deksel op het filter.  
:Place the cover on top of the filter.  
:Setzen Sie die Abdeckung auf den Filter.



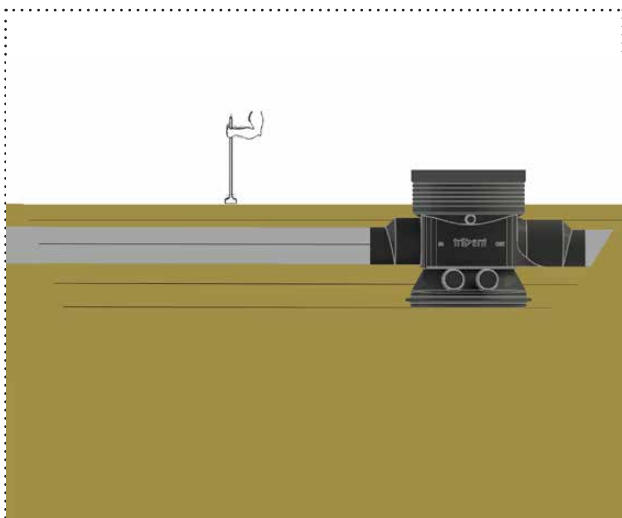
4.  
Sluit de leidingen aan.  
Connect the pipes.  
Schließen Sie die Leitungen an.



5.  
Vul 10 cm aan met fijn zand of stabilisé en verdicht dit gelijkmatig en stevig.  
Fill the hole up with 10 cm of fine sand or stabilisé. Make sure the sand is compressed evenly and firmly.  
Füllen Sie das Loch in 10cm Schritten mit feinem Sand oder mit einer Sand/Betonmischung. Stellen Sie sicher, dass sich der Sand gleichmäßig verteilt und fest zusammengedrückt wird und das der Filter in der waagerechten bleibt.



6.  
Controleer of de filterbox eruit en erin gaat zonder dat deze vast zit.  
Check if the filterbox can be removed and placed easily without getting it stuck.  
Überprüfen Sie, ob die Filterbox problemlos herausnehmbar bzw. einsetzbar ist und nicht irgendwo hackt oder klemmt.

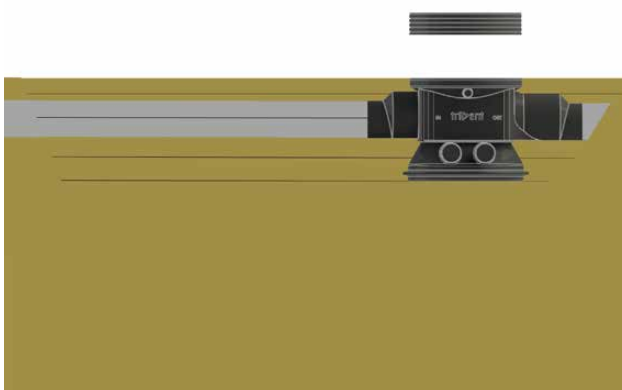


7.

Vul weer 10 cm aan, verdicht dit, en controleer weer of de filterbox niet klemt.

Fill another 10 cm of soil, make sure it is compact, and again check the placement of the filterbox.

Füllen Sie weitere 10cm mit Erde auf und drücken Sie das Erdreich fest. Prüfen Sie erneut ob die Filterbox weiterhin einfach herausnehmbar bzw. einsetzbar ist.



8.

Kort de schacht in op de juiste hoogte.

Shorten the shaft at the correct height.

Kürzen Sie den Schacht auf die gewünschte Höhe.