

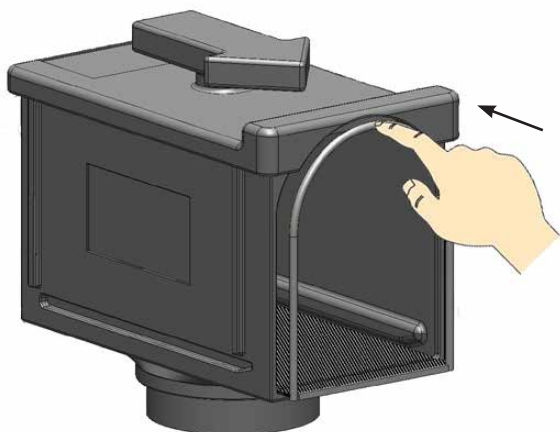
OUT

NL: Haak met een vinger achter de beugel, zo dicht mogelijk bij het filteroppervlak, en trek het geheel horizontaal uit de filterbox.

ENG: Hook a finger behind the handle, close to the filter surface, and pull it horizontally out of the filter box.

DE: Haken Sie einen Finger hinter den Bügel, so nah wie möglich an der Filteroberfläche und ziehen Sie die Einheit aus Siebfläche und Bügel waagrecht aus dem Filterkasten.

FR: Avec le doigt on prend le filtre, le plus bas possible et on le retire.



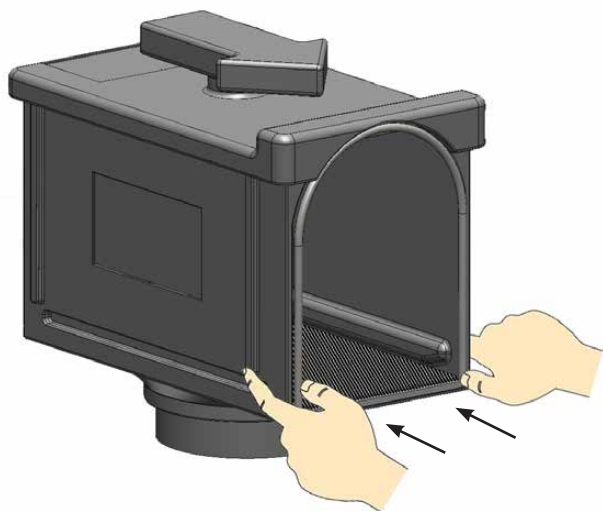
IN

Druk de bovenzijde van de beugel in de filterbox

Push the top of the handle into the filter box.

Setzen Sie die Filterplatte mit der Seite ohne Bügel am unteren Rand passend in die Schiene und drücken Sie die gesamte Einheit aus Filtersieb und Bügel in die Filterbox.

Poussez le filtre, au partie supérieur, dans la boîte



Druk nu op de onderzijde van de filterplaat in de box en druk deze stevig aan totdat deze zich volledig in de box bevindt.

Push the filter plate into the box by firmly pressing it until it is completely placed in the filter box.

Drücken Sie nun auf beiden Seiten auf die Filterplatte und schieben sie fest in die Box bis sie vollständig in dieser sitzt.

Maintenant vous poussez le filtre dans la boîte jusqu'au point que sa clique.