

Trident 450 tankfilter

GEP Artikel nr.: 401145



Inhoudsopgave

Hoofdstuk

Voorwoord	1.0
Garantie	1.1
Algemene informatie	1.2
Beschermende maatregelen	1.3
Omschrijving van het product	1.4
Montage stappenplan	1.5
Onderhoud	2.0

Onderdelen :

- 1x Filterplaat
- 1x deksel
- 1x Filterbehuizing

Voor gebruik aandachtig lezen
Alle veiligheidsvoorschriften nakomen
Voor toekomstig gebruik bewaren

Deze montagehandleiding bevat belangrijke aandachtspunten en aanbevelingen. A.U.B voor de montage van elektrische aansluitingen en in bedrijfsname de montage handleiding nauwkeurig te lezen. Verdere montage- en gebruiksaanwijzingen die componenten of onderdelen van het toestel betreffen zijn aanvullend in acht te nemen.

Technische wijzigingen en Druk en zetfouten voorbehouden



1.0 Voorwoord

U heeft een hoogwaardig product verworven en wij wensen u veel plezier van uw aanschaf. Om langdurig van uw aanschaf gebruik te kunnen maken vragen we u de montagehandleiding en gebruiksaanwijzing aandachtig door te nemen. Het produkt is in onze testprocedure in alle bedrijfstoestanden getest. Dit betekent voor u dat u een werkend product heeft aangeschaft. Mocht er onverhoopt toch een fout in uw product zijn op getreden richt u zich dan tot uw handelaar/verkoper.

1.1 Garantie

De garantieduur is 24 maanden na aanschaf van dit product.

Binnen de garantieduur stellen wij bij functionerings storing, kosteloos nieuwe onderdelen beschikbaar. Dat geldt enkel bij storingen die terug te voeren zijn op de fabricage-en/of materiaalfouten. Dus storingen die ondanks het navolgen van de handleiding, doelmatige gebruik en met in acht name van de gebruiksaanwijzing zich toch voor blijven doen. Bij service ter plaatse zijn wij genoodzaakt om onze servicevoorwaarden te handhaven. u wordt hiervan op de hoogte gesteld middels een service aanvraagformulier. Dit formulier dient u ondertekend te retourneren aan onze servicedienst.

1.2 Algemene informatie

- De operator draagt de verantwoordelijkheid voor alle maatregelen:
 - voor een ordentelijke installatie,
 - het aanpakken van bedreigingen door onjuist gebruik.
- Het Tankfilter is goedgekeurd voor het gebruik :
 - in regenwatergebruiksystemen,
 - voor filtering van regenwater,
 - voor inbouw in een regenwatertank,
 - geschikt voor een dakoppervlakte tot maximaal 450 m² (o.b.v. 300 l/s/ha)
 - in de nabijheid van residentiële, commerciële en industriële gebouwen en kleine bedrijven.

Volgende gebruikstoepassingen zijn niet toegelaten:

- De aansluiting van groendaken.
- De aansluiting van asbestcement daken.
- De aansluiting van daken waar motorisch verkeer overheen komt.
- Aansluiting van daken met bitumen dakbedekking (geeft verkleuring aan regenwater)

Kosten, door ongeoorloofd gebruik of foutieve installatie kunnen niet worden geaccepteerd.

Vragen over het produkt of het bestellen van onderdelen:

- Wendt u zich tot uw dealer/ leverancier.
- Geef altijd uw verzendadres op.

1.3 Beschermende maatregelen

- Het filter dient vrij toegankelijk te zijn.
- De gebruiker mag niet op eigen initiatief ingrepen plegen die niet in de gebruiks- en Installatie-instructies zijn omschreven.

Kosten als gevolg van onjuist gebruik of installatie worden niet geaccepteerd.

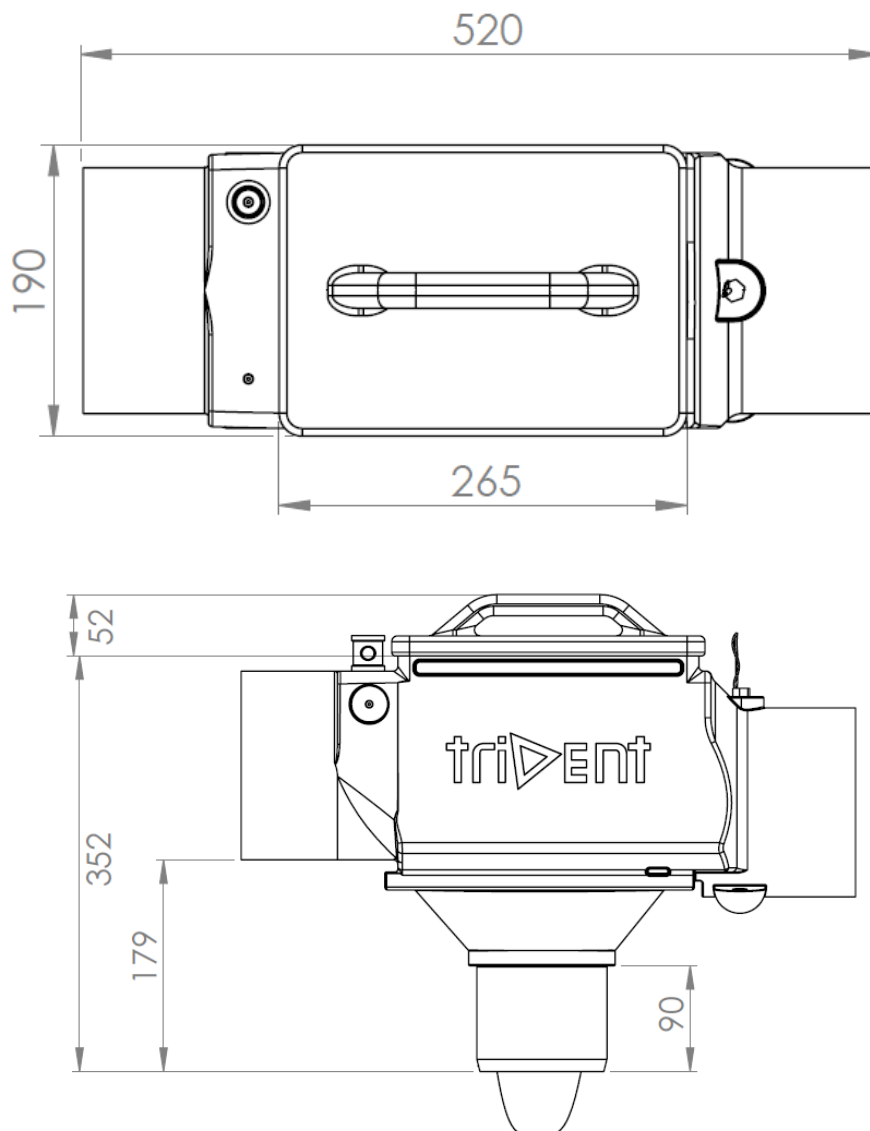
- Bij het niet opvolgen van de montagehandleiding en de gebruiksaanwijzing kan er geen aanspraak gemaakt worden op enige vorm van garantie.
- Aanspraak op enige vorm van garantie of aansprakelijkheden vervalt bij het openschroeven van het apparaat tenzij anders overeengekomen.

Het Trident Tankfilter filtert en leidt het regenwater de tank in. Het afgescheiden vuil wordt zelfstandig naar het riool gevoerd. Bij een optioneel ingebouwde filtersproeier kan de filterplaat zonder demontage gereinigd worden.

1.4 Omschrijving van het product

- Fijn-filtering van het regenwater
- Afvoer van gefilterd regenwater naar de opslagtank
- >90% werkingsgraad / regenwatertoevoer in de regenwatertank
- Comfort-filtersproeier voor het reinigen van de filterzeef (optioneel)

Technische gegevens



Toevoer regenwater:	DN 160
Afvoer naar riool:	DN 160
Afvoer gefilterd regenwater:	DN 110
Aansluiting filtersproeier (Art.nr 401151):	½" BU
Hoogte verschil tussen aanvoer en afvoer riool:	25 mm
Maaswijdte van de filterplaat:	0,35 mm
Materiaal Trident Tankfilter (behuizing):	PE
Materiaal Trident Tankfilter (filterplaat):	Inox-RVS



Installatie

Aansluiting toevoer regenwater

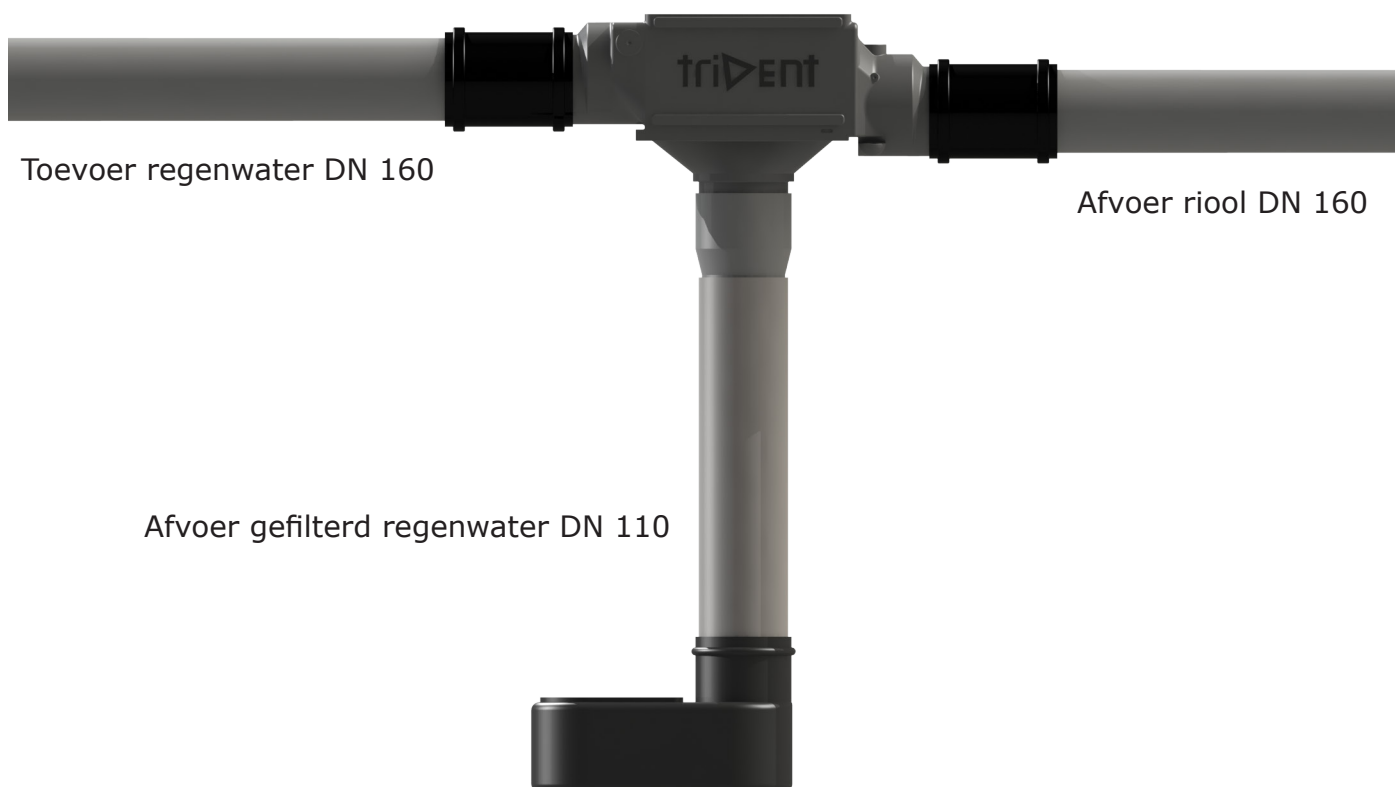
De verbinding van de regenwaterleiding van de daken met het Trident Tankfilter middels een DN 160 dubbele mof (zie afbeelding onder!).

Aansluiting afvoer naar het riool

De verbinding van riool op de afvoer van het Trident Tankfilter middels DN 160 buis met mof (zie afbeelding onder!).

Aansluiting afvoer van het gefilterde regenwater

De verbinding met de afvoer van het gefilterde regenwater met de rustige toevoer in de tank. Gebruik de telescopische toevoerbuus voor de aansluiting van het gereinigde regenwater op de rustige toevoer. Gebruik anders een DN 110 buis met mof voor de aansluiting op de onderzijde van het filter. (zie afbeelding onder!)



!!! Filterbehuizing moet na installatie waterpas gesteld worden!!!



2.0 Filter onderhoud / reiniging

Filterelement uitnemen

- Deksel van de behuizing afnemen.
- Filterplaat met de uitneem beugel uit de behuizing halen.

Filterelement terugzetten

- Filterplaat met de greep aan de afvoerszijde in de behuizing plaatsen.
- De filterplaat dient op de onderzijdes van de aan en afvoer te rusten.
- De deksel terug op de behuizing plaatsen.

Filterplaat reinigen

- Filterplaat uitnemen.
- Filterplaat met afwasmiddel inwrijven en 5 minuten laten inwerken.
 - Hierdoor worden vetten en oliehoudende laagjes verwijderd.
 - De achtergebleven vervuiling met een sterke waterstraal afspoelen.



Geen metaalborstel gebruiken!

- Filterplaat weer terugplaatsen.



Opmerking:

Wanneer de filterplaat is uitgenomen fungeert het Trident Tankfilter als een vulautomaat. Zonder filtering.

Storing analyse

Wat kunt u doen wanneer...

De opgegeven werkingsgraad van het Trident Filter niet gehaald wordt?

- De filterplaat is vervuild of langdurig niet gereinigd.
- De filterplaat volgens voorschriften reinigen.
- De filterplaat is niet correct geplaatst.
- De filterplaat volgens voorschriften installeren.

Bij andere storingen kunt u zich wenden tot uw dealer/leverancier.

Verwijderen/ recycling/ vernietigen

Het verpakkingsmateriaal kan met het oud papier verwerkt worden. De filterplaat dient verwerkt te worden door oud metaal verwerkers. De behuizing van het filter is probleemloos 100% recyclebaar.

Inhalt	Seite
Umschlagseite mit wichtigen Hinweisen	1
Inhalt	2
Vorwort	3
Garantie (Auszug)	3
Allgemeine Hinweise	3
Produktbeschreibung	4
Technische Daten	4
Installation	5 - 6
Filtereinsatz / Reinigung	6 - 7
Störung beseitigen	7
Entsorgung / Recycling / Verschrottung	7

Zeichenerklärung



Achtung!

Bei Nichtbeachten der Hinweise können Sachschäden entstehen!



Gefahr!

Bei Nichtbeachten der Hinweise können Personenschäden entstehen!



Information!

Gibt Ihnen hilfreiche Informationen zu den einzelnen Arbeitsschritten!

Im weiteren Verlauf der Installationsanleitung werden nur noch



Sie haben ein hochwertiges Produkt erworben und wir beglückwünschen Sie zu Ihrer Entscheidung. Damit Sie lange Freude an Ihrem Produkt haben, lesen und beachten Sie die Betriebs- / Installationsanleitung. Das Produkt ist in unserer Fertigung in allen Betriebssituationen geprüft worden. Dies bedeutet für Sie, dass es fehlerfrei ausgeliefert wurde. Sollte jedoch eine Störung während des Betriebes auftreten, sehen Sie bitte zuerst unter Störung beseitigen, Seite 7 nach.

Bei anderen Störungen wenden Sie sich bitte an Ihren Vertragspartner/ Händler.

Garantie (Auszug)

Die Garantiezeit beträgt 24 Monate nach Erwerb des Produktes.

Innerhalb der Garantiezeit beseitigen wir kostenlos Funktionsstörungen, die auf Fabrikations- oder Materialfehler zurückzuführen sind. Das sind Störungen trotz nachweislich vorschriftsmäßiger Installation, sachgemäßer Betrieb und Beachtung der Betriebs- und Installationsanleitungen.



Achtung! Gefahr!

Allgemeine Hinweise

- **Der Betreiber trägt die Verantwortung für alle Maßnahmen:**
 - der ordnungsgemäßen Installation,
 - zur Abwehr von Gefahren durch unsachgemäßen Betrieb.
- **Der Tankfilter ist zugelassen für den Betrieb:**
 - in Regenwassernutzungsanlagen,
 - zur Filterung von Regenwasser,
 - zum Einbau im Regenwassertank,
 - bis zu einer Dachfläche von 450 m²
 - in der Umgebung von Wohn-, Geschäfts- und Gewerbebereichen sowie Kleinbetrieben.

Folgende Betriebsarten sind unzulässig:

- **Der Anschluss an begrünte Dachflächen.**
- **Der Anschluss an unversiegelte Asbestzementdächer.**
- **Der Anschluss an Flächen, die mit Verbrennungsmotor- Fahrzeugen befahrbar sind.**

Kosten, die durch unsachgemäßen Betrieb oder Installation entstehen, werden nicht übernommen.

Fragen zum Gerät und zu Ersatzteilbestellungen:

- **Nur an Ihren Vertragshändler richten.**
- **Stets Versandanschrift angeben.**

Produktbeschreibung

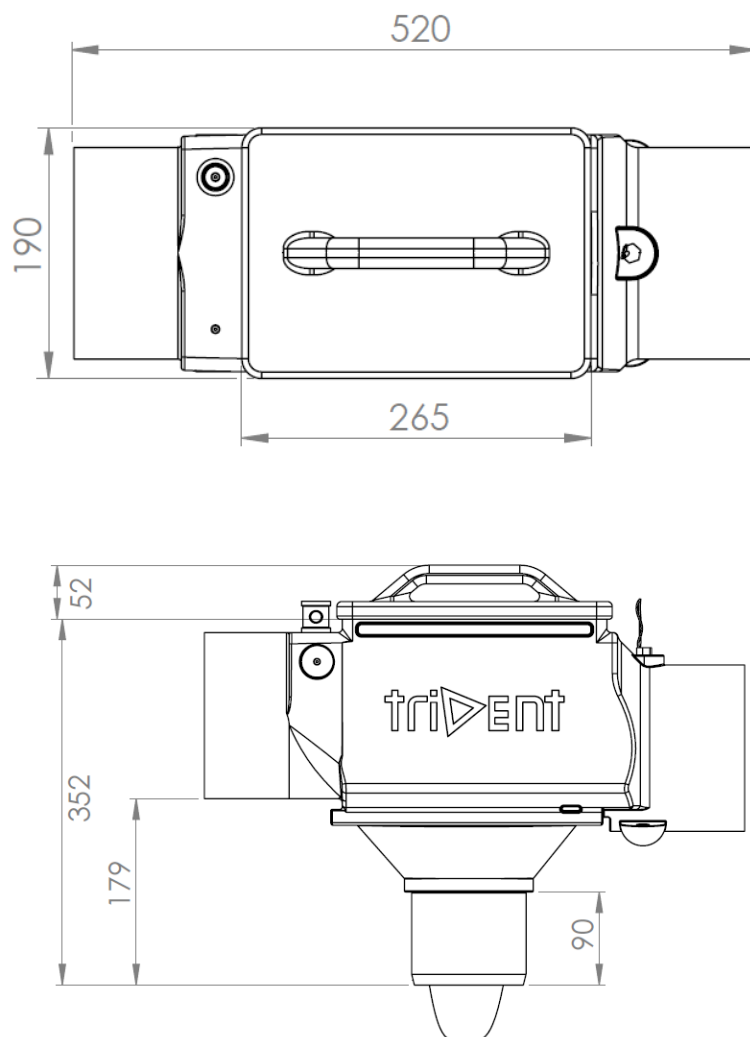


Funktion

Der Trident Tankfilter filtert und leitet das Regenwasser in den Regenwasserspeicher. Der abgeschiedene Schmutz wird selbsttätig dem Kanal zugeführt. Über die eingebaute Komfort-Sprühdüse (bei Artikel 811720 GEP-Tankfilter Trident mit Komfort-Sprühdüse) kann die Filterplatte, ohne Ausbau, gereinigt werden.

- Fein-Filterung des Regenwassers
- Einleitung des Regenwassers in den Wasserspeicher
- 90% Wirkungsgrad / Regenwasserzuführung in den Wasserspeicher
- Komfort-Sprühdüse zur Reinigung des Filtersiebs

Technische Daten



Zulauf Regenwasser:	DN 150
Abgang Kanal:	DN 150
Abgang gefiltertes Regenwasser:	DN 100
Anschluss Komfort-Sprühdüse (nur Art. 811720)	½" AG
Höhenversatz zwischen Zulauf und Abgang Kanal:	25 mm
Filterfeinheit:	0,35 mm
Material Trident Tankfilter (Körper):	PE
Material Trident Tankfilter (Sieb):	Edelstahl



Installation

Anschluss Zulauf Regenwasser

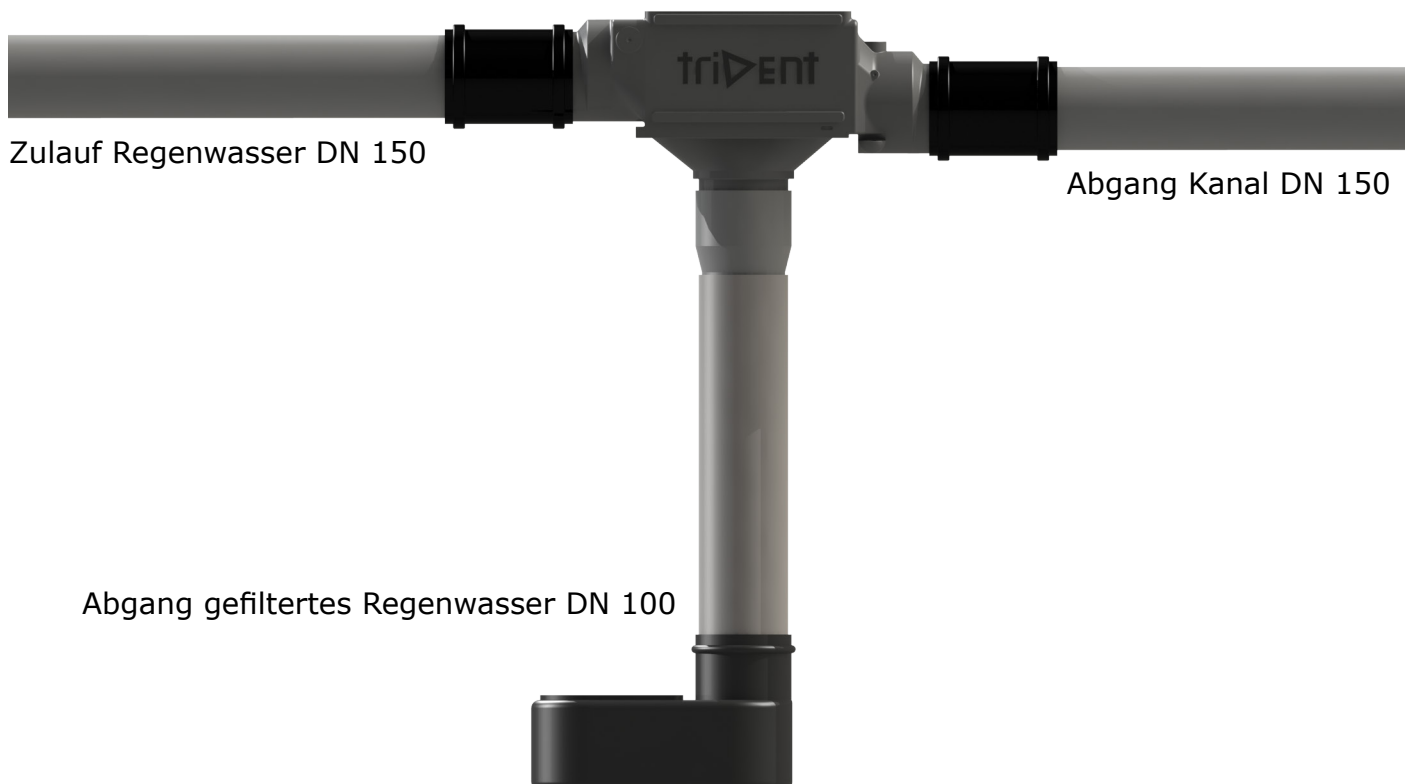
Verbindung des Zulaufs des Dachs mit dem Trident Tankfilter mittels DN 150 Doppelmuffe (siehe Bild unten!).

Anschluss Abgang Kanal

Verbindung des Abgang zum Kanal mit dem Trident Tankfilter mittels DN 150 Rohr mit Muffe (siehe Bild unten!).

Anschluss Abgang gefiltertes Wasser

Verbindung des Trident Tankfilter mit dem Beruhigten Zulauf der Zisterne. Schließen Sie ein DN 100 Rohr mit Beruhigtem Zulauf an den Abgang an (siehe Bild unten!).



!!! Filterkasten muss nach Installation waagrecht ausgerichtet sein !!!



Filtereinsatz / Reinigung

Der Trident Tankfilter ist mit einer Komfort-Sprühdüse ausgestattet, diese reinigt die Edelstahlfilterplatte selbstständig.

Filtereinsatz heraus nehmen

- Deckel des Trident Tankfilter abnehmen
- Filterplatte nach oben über Edelstahlgriff herausnehmen

Filtereinsatz einsetzen

- Filterplatte mit dem Griff zum Ablauf Kanal in Filterkasten einlegen
- Filterplatte muss auf Zu- und Ablaufseite aufliegen
- Deckel auf Trident Tankfilter auflegen

Filtereinsatz reinigen

Sollte sich die Filterplatte des Trident Tankfilters trotz Komfort-Sprühdüsen einmal zusetzen, wie folgt vorgehen:

1. Filtereinsatz herausnehmen (Vorgehensweise siehe oben!)
2. Filtereinsatz mit handelsüblichem Geschirrspülmittel einreiben, und ca. 5 Minuten einziehen lassen.
 - Hierdurch werden fett- bzw. ölhaltige Ablagerungen gelöst.
 - Verschmutzungen mit einem scharfen Wasserstrahl (Gartenspritze oder Hochdruckreiniger) freispritzen.

Keine Metalldrahtbürste verwenden!

3. Filtereinsatz wieder einsetzen (Vorgehensweise siehe oben!)

Hinweis:

Bei herausgenommenem Filtereinsatz funktioniert der Trident Tankfilter als einfacher Regensammler ohne Filtrierung.

Störung beseitigen

Was ist zu machen, wenn...

der angegebene Wirkungsgrad des Trident Tankfilters nicht erreicht wird?

Der Trident Tankfilter ist verstopft bzw. verunreinigt.
Filtereinsatz entsprechend der Installationsanleitung reinigen.

Die Filterplatte ist nicht korrekt eingesetzt.
Filtereinsatz entsprechend Installationsanleitung einsetzen.

Bei anderen Störungen wenden Sie sich bitte an ihren Vertragspartner / Händler.

Entsorgung/ Recycling/ Verschrottung

Das Verpackungsmaterial ist der Altpapierverwertung zuzuführen.

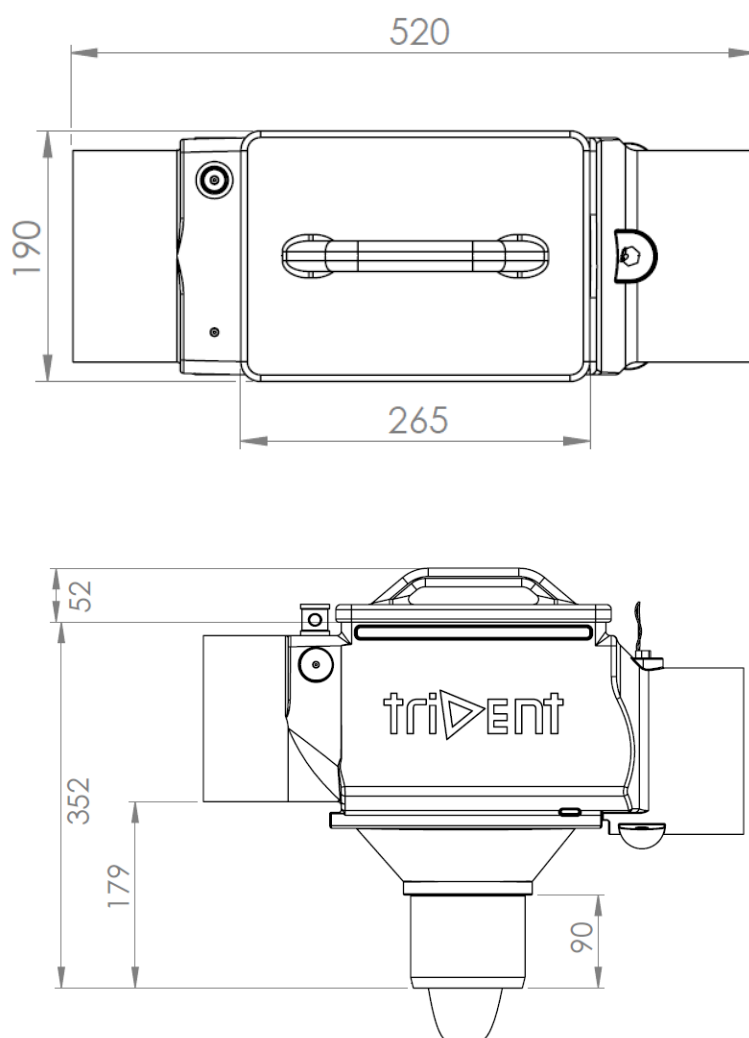
Product description

Function

The Trident tank filter filters the rainwater and guides it into the rainwater tank. The residual dirt particles will be directed to the sewerage. An optional prefab installed filter nozzle can be installed in order to clean the filter grid without removing this from the filter housing.

- fine filtering of rainwater
- drainage of filtered rainwater to the storage tank
- +90% Efficiency / rainwater inlet to the rainwater tank
- Comfort-Filter nozzle for the cleaning of the filter grid (optional)

Technical data



inlet rainwater:	DN 160
outlet to sewer:	DN 160
Outlet filtered rainwater:	DN 110
Connection filter nozzle (Art.nr 401151)	½" external thread
Height difference between inlet and outlet sewer:	25 mm
Mesh size of the filter grid	0,35 mm
Material Trident Tankfilter (housing):	PE
Material Trident Tankfilter (filtergrid):	Inox-RVS (Stainless-steel)



Installation

Connection inlet Rainwater

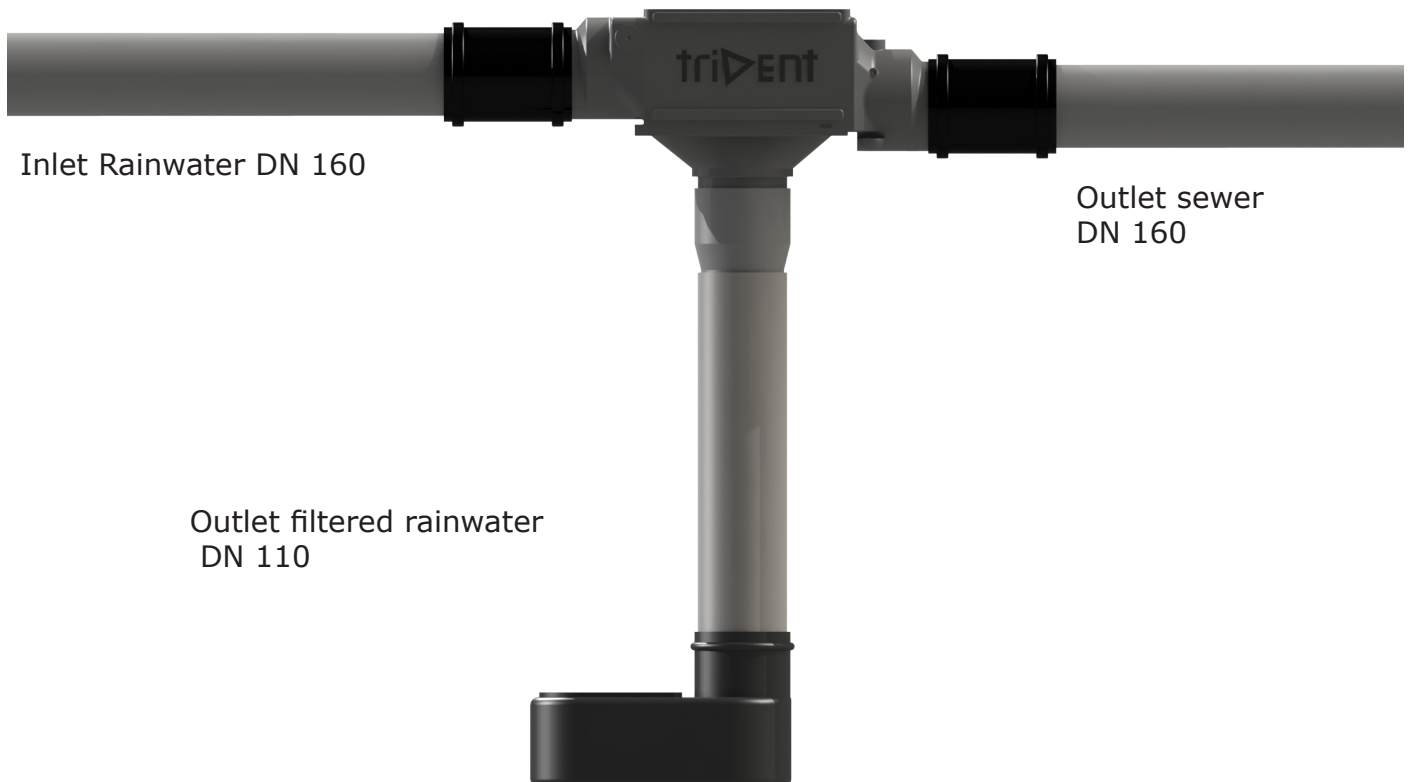
The connection of the rainwater inlet of the roof surface to the trident rainwater filter is connected via a DN 160 double socket (see illustration below!).

Connection outlet to sewer

The connection of the sewer to the outlet of the Trident rainwater filter is connected via a DN 160 tube with a single socket (see illustration below!).

Connection outlet of the filtered rainwater

The connection of the outlet of the filtered rainwater to the calmed inlet in the tank. Use a telescopic tube for the connection of the filtered rainwater to the calmed inlet. Otherwise, use a DN 110 tube with a single socket to the bottom side of the filter. (see illustration below!).



!!! Filterhousing should be corrected to water level leveled after installation !!!



Filter maintenance / cleaning

Removal of filter grid

- Remove the top cover of the filter housing
- Remove the filter grid by the removable handle

Return filter grid

- Place the filter grid with the handle at the outlet side of the filter housing
- The filter grid should be resting on the bottom of the inlet and outlet
- Place the top cover back on the filter housing

Cleaning of the filter grid

1. Remove the filter grid.
2. Rub the filtergrid with dish soap and let it soak for 5 minutes.
 - this removes the fats and any oil layers.
 - Clean the remaining dirt particles with a powerfull water jet.

Dont use a metal brush!!

3. Place the filter grid back in the filter housing.



Comment:

When the filter grid is removed from the filter housing. The Trident tank filter will function as a filling device, without filtering.

Malfunction solver

What can you do when...

The specified efficiency is no longer met?

The filter grid filled with dirt particles or has not been cleaned for a long time.
Clean the filter grid according to the instructions.

The filter grid is not placed properly.
Place the filter grid according to the instructions.

If you have any other malfunctions, please contact your dealer.

Removal/ Recycling/ Destruction

The wrapping material can be processed with old paper. The filter grid should be processed by scrap metal handlers. The housing of the filter is 100% recyclable.

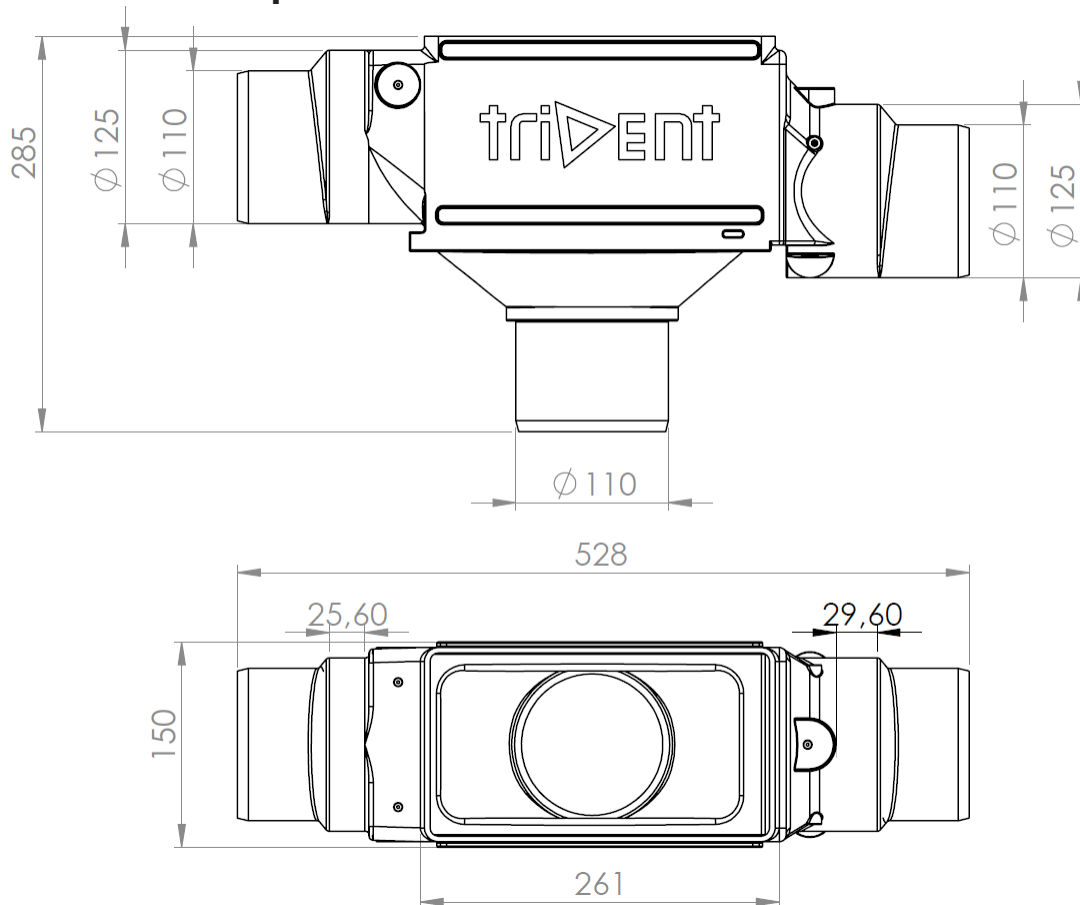
Description du produit

Fonctionnalités

Le filtre cuve Trident filtre et dirige l'eau pluviale dans la citerne. La saleté filtrée s'écoule de façon autonome vers l'égout. La plaque du filtre peut être nettoyée sans la démonter en cas de montage encastré optionnel d'un asperseur de filtre.

- Filtration fine des eaux pluviales
- Écoulement des eaux pluviales filtrées vers la citerne de stockage
- 90 % d'efficacité/Adduction d'eau pluviale dans la citerne d'eaux pluviales
- Asperseur de filtre « Comfort » pour le nettoyage du tamis du filtre (optionnel)

Spécifications techniques



Alimentation d'eau pluviale :	DN 160
Écoulement à l'égout :	DN 160
Écoulement de l'eau pluviale filtrée :	DN 110
Raccordement asperseur de filtre (Art. n° 401151) :	½" BU
Dénivellation entre alimentation et écoulement à l'égout :	25 mm
Maillage du tamis de filtre :	0,35 mm
Matériau du filtre cuve Trident (corps) :	PE
Matériau du filtre cuve Trident (f) :	Inox



Installation

Raccordement de l'alimentation en eau pluviale

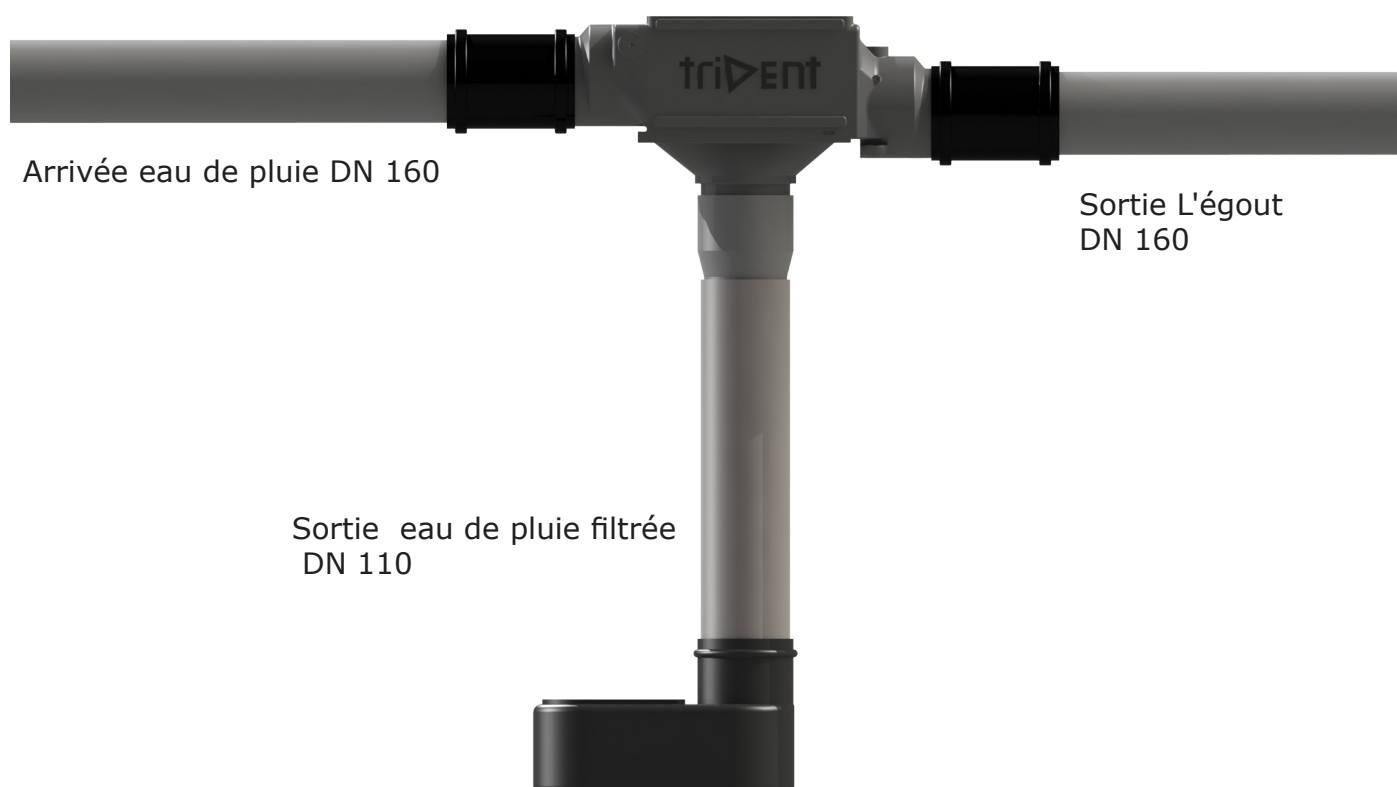
Le raccordement à la descente d'eaux pluviales des toits avec le filtre cuve Trident se fait au moyen d'un manchon double DN 160 (voir illustration ci-dessous !).

Raccordement de l'écoulement à l'égout

Le raccordement de la mise à l'égout à la tuyauterie d'évacuation du filtre cuve Trident se fait au moyen d'un manchon DN 160 (voir illustration ci-dessous !).

Raccordement à la tuyauterie d'évacuation de l'eau pluviale filtrée

Raccordement de la tuyauterie d'écoulement de l'eau pluviale filtrée à l'arrivée d'eau calme dans la citerne. Raccorder un manchon de DN 110 sur l'arrivée d'eau calme. (Voir illustration ci-dessous !).



!!!Le corps du filtre doit être mis à niveau après l'installation !!!



Entretien/Nettoyage du filtre

Déposer l'élément de filtre

- Enlever le couvercle du corps de filtre.
- Sortir le tamis du filtre hors du corps de filtre à l'aide de l'étrier adéquat.

Remettre l'élément de filtre en place

- Utiliser l'étrier pour remettre le tamis de filtre du côté de l'écoulement dans le corps de filtre.
- Le tamis du filtre doit reposer à la partie inférieure de l'alimentation et du refoulement.
- Remettre le couvercle sur le corps du filtre.

Nettoyage du tamis du filtre

1. Retirer le tamis du filtre (voir ci-dessus !)
 2. Brosser le tamis du filtre avec du détergent de vaisselle et laisser reposer pendant 5 minutes.
 - Les graisses et couches oléagineuses sont ainsi éliminées.
 - Nettoyer ensuite les saletés persistantes par rinçage avec un jet d'eau puissant.
- Ne pas utiliser de brosse métallique !
3. Remettre le tamis du filtre (voir ci-dessus !)

Remarque :

Lorsque le tamis du filtre est enlevé, le filtre cuve Trident fait alors office d'équipement de remplissage. Sans filtration.

Dépannage

Que faire lorsque...

Le rendement spécifié du filtre Trident n'est pas atteint ?

Le tamis du filtre est sale ou n'a pas été nettoyé depuis longtemps.
Nettoyer le tamis du filtre suivant les prescriptions.

Le tamis du filtre n'est pas correctement posé.
Poser le tamis du filtre suivant les prescriptions.

S'adresser à son commerçant/fournisseur en cas d'autres défauts.

Enlèvement/Recyclage/Destruction

Mettre l'emballage au rebut avec les vieux papiers. Le tamis du filtre doit être enlevé et traité par un ferrailleur. Le corps du filtre est recyclable à 100 % sans aucun problème.